

Betonprüfhammer
Concrete Test Hammer
Scléromètre à béton



N / L

NR / LR



ISO
9001

proceq

Bedienungsanleitung

Operating Instructions

Mode d'emploi

Proceq SA
Ringstrasse 2
CH-8603 Schwerzenbach
Switzerland

Tel.: + 41 (0)43 355 38 00
Fax: + 41 (0)43 355 38 12
E-Mail: info@proceq.com
Internet: www.proceq.com

Technische Änderungen vorbehalten
Subject to change
Modifications techniques réservées

Copyright © 2011 by Proceq SA

820 310 01D/E/F ver 08 2011

Inhaltsverzeichnis

1	Sicherheit	2	4	Daten	17
	Allgemeine Hinweise	2		Lieferform	17
	Haftung	2		Zubehör	17
	Sicherheitsvorschriften	2		Technische Daten	17
	Angewandte Normen und Vorschriften	3			
2	Messung	4			
	Messprinzip	4			
	Messvorgang	4			
	Datenausgabe und -auswertung	5			
	Umwertungskurven	6			
	Abhängigkeit der Werte	9			
3	Wartung und Pflege	13			
	Funktionskontrolle	13			
	Reinigung nach der Anwendung	13			
	Registrierpapier auswechseln	13			
	Lagerung	14			
	Instandhaltung	14			

1 Sicherheit

1.1 Allgemeine Hinweise

1.1.1 Grundsätzliches

Der Betonprüfhammer ist nach dem neuesten Stand der Technik und den anerkannten sicherheitstechnischen Regeln gebaut.

Bitte lesen Sie diese Betriebsanleitung vor der ersten Inbetriebnahme aufmerksam durch. Sie enthält wichtige Hinweise für die Sicherheit, den Gebrauch und die Wartung des Betonprüfhammers.

1.1.2 Bestimmungsgemässe Verwendung

Der Betonprüfhammer ist ein mechanisches Gerät und dient zur schnellen, zerstörungsfreien Qualitätskontrolle von Materialien nach Kundenspezifikationen, mehrheitlich jedoch Beton.

Das Gerät ist ausschliesslich auf den zu prüfenden Flächen und dem Prüfamboss anzuwenden.

1.2 Haftung

Grundsätzlich gelten unsere «Allgemeinen Verkaufs- und Lieferbedingungen». Gewährleistungs- und Haftungsansprüche bei Personen- und Sachschäden sind ausgeschlossen, wenn sie auf einen oder mehrere der folgenden Ursachen zurückzuführen sind:

- nicht bestimmungsgemässe Verwendung des Betonprüfhammers
- unsachgemässe Funktionskontrolle, Bedienung und Wartung des Betonprüfhammers
- Nichtbeachten der Hinweise in der Betriebsanleitung bezüglich Funktionskontrolle, Bedienung und Wartung des Betonprüfhammers
- eigenmächtige bauliche Veränderungen am Betonprüfhammer
- Katastrophenfälle durch Fremdkörpereinwirkung, Unfall, Vandalismus und höhere Gewalt

1.3 Sicherheitsvorschriften

1.3.1 Allgemein

- Führen Sie die vorgeschriebenen Wartungsarbeiten fristgemäss durch.
- Führen Sie nach Beendigung der Wartungsarbeiten eine Funktionskontrolle durch.
- Handhaben und entsorgen Sie Schmierstoffe und Reinigungsmittel sachgerecht.

1.3.2 Nicht zugelassene Bediener

Kinder sowie Personen unter Alkohol-, Drogen- oder Medikamenteneinfluss dürfen den Betonprüfhammer nicht bedienen.

Personen, die mit der Bedienungsanleitung nicht vertraut sind, dürfen den Betonprüfhammer nur unter Aufsicht bedienen.

1.3.3 Sicherheitssymbole

Die folgenden Symbole finden Sie bei allen wichtigen Sicherheitshinweisen in dieser Bedienungsanleitung.



Gefahr!
Dieser Hinweis signalisiert Verletzungs- und/oder Lebensgefahr, wenn bestimmte Verhaltensregeln missachtet werden.



Achtung!
Dieser Hinweis warnt Sie vor materiellen Schäden sowie vor finanziellen und strafrechtlichen Nachteilen (z.B. Verlust der Garantierrechte, Haftpflichtfälle usw.).



Hier finden Sie wichtige Hinweise und Informationen.

1.4 Angewandte Normen und Vorschriften

- ISO/DIS 8045	International
- EN 12504-2	Europa
- ENV 206	Europa
- DIN 1048, Teil 2	Deutschland
- ASTM C 805	USA
- ASTM D 5873 (Fels)	USA
- JGJ/T 23-2001	China
- JJG 817-1993	China

2 Messung

2.1 Messprinzip

Gemessen wird der Rückprallwert R, der in einem bestimmten Verhältnis zur Härte und Festigkeit des Betons steht.

Bei der Ermittlung der Rückprallwerte R sind folgende Faktoren zu berücksichtigen:

- Schlagrichtung: horizontal, vertikal gegen oben oder unten
- Alter des Betons
- Grösse und Form der Vergleichskörper (Würfel, Zylinder)

Mit den Modellen N und NR können geprüft werden:

- Betonteile mit einer Dicke ab 100 mm
- Beton mit Grösstkorndurchmesser ≤ 32 mm

Mit den Modellen L und LR können geprüft werden:

- Teile mit geringen Abmessungen (z.B. dünnwandige Teile mit einer Dicke von 50 bis 100 mm)



Die zu prüfenden Teile eventuell vor der Messung einspannen, um ein Federn des Materials zu verhindern.

- schlagempfindliche Teile aus Kunststein



Nur Prüfungen bei Temperaturen zwischen 10 °C bis 50 °C vornehmen.

2.2 Messvorgang

Die in Klammern aufgeführten Positionen sind in Fig. 2.4 auf Seite 5 dargestellt.

Führen Sie vor den auszuwertenden Messungen einige Probeschläge auf einer harten und glatten Unterlage mit dem Betonprüfhammer aus.



- Prüffläche mit Schleifstein abreiben.

Fig. 2.1 Prüffläche vorbereiten



Achtung!

Das Ausfahren des Schlagbolzens (1) erzeugt eine Rückstosskraft. Halten Sie den Betonprüfhammer stets mit beiden Händen!



- Den Betonprüfhammer senkrecht zur Prüffläche ansetzen.
- Den Schlagbolzen (1) ausfahren, indem der Betonprüfhammer zur Prüffläche hin bewegt wird, bis der Druckknopf herauspringt.

Fig. 2.2 Schlagbolzen (1) ausfahren (Modell NR abgebildet)



Gefahr!
Den Betonprüfhammer vor dem Auslösen des Schlags stets mit beiden Händen und senkrecht zur Prüffläche halten!



Jede Prüffläche soll mit mindestens 8 bis 10 Schlägen geprüft werden.
Die Abstände zwischen den einzelnen Schlagstellen müssen mindestens 20mm betragen.



Fig. 2.3 Prüfung ausführen (Modell NR abgebildet)

- Den Betonprüfhammer senkrecht zur Prüffläche ansetzen und mit mässiger Geschwindigkeit gegen die Prüffläche drücken, bis der Schlag ausgelöst wird.

- Bei den Modellen N und L nach jedem Schlag den Schlagbolzen (1) mit dem Druckknopf (6) arretieren und den vom Zeiger (4) angezeigten Rückprallwert R auf der Skala (19) ablesen und notieren.
- Bei den Modellen NR und LR wird der Rückprallwert R automatisch auf dem Registrierpapier aufgezeichnet. Der Schlagbolzen (1) muss erst nach dem letzten Schlag mit dem Druckknopf (6) arretiert werden.

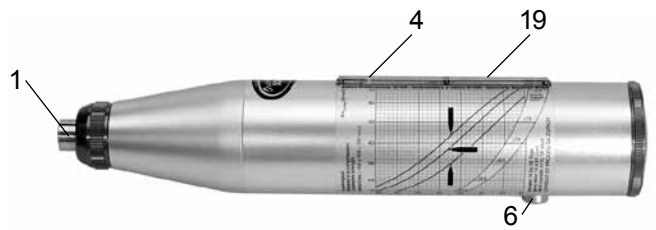


Fig. 2.4 Bei den Modellen N und L das Prüfergebn auf der Skala (19) ablesen

2.3 Datenausgabe und -auswertung

2.3.1 Ausgabe

Modelle N und L

Der Rückprallwert R wird nach jedem Schlag mit dem Zeiger (4) auf der Skala (19) am Gerät angezeigt.

Modelle NR und LR

Der Rückprallwert R wird automatisch auf dem Registrierpapier aufgezeichnet.

Pro Rolle können ca. 4000 Prüfschläge dargestellt werden.

2.3.2 Auswertung

- Aus den 8-10 gemessenen Rückprallwerten R den Mittelwert bilden.



Werte, die zu hoch oder zu tief liegen (kleinster bzw. grösster Wert) nicht in die Mittelwertberechnung einbeziehen.

- Mit dem mittleren Rückprallwert R_m aus Fig. 2.5 bzw. Fig. 2.6, Seite 7, die dazu gehörende mittlere Druckfestigkeit aus der Umwertungskurve ermitteln.



Die Schlagrichtung beachten!



Die mittlere Druckfestigkeit ist mit einer Streuung ($\pm 4,5 \text{ N/mm}^2$ bis $\pm 8 \text{ N/mm}^2$) behaftet.

2.3.3. Medianwert

In der Norm EN 12504-2:2001 ist im Artikel 7 "Testresultate" anstelle der Mittelwertbildung der Medianwert vorgeschrieben.

Dabei sind alle Messwerte einer Serie von mindestens 9 Messwerten zu berücksichtigen.

Der Medianwert ist wie folgt zu bestimmen:

- Die Messwerte werden der Grösse nach geordnet.
- Bei der Serie mit einer ungeraden Anzahl Werte ist der in der Mitte der angeordneten Werte stehende, der Medianwert.
- Bei einer geraden Anzahl Werte ist das Mittel aus den zwei in der Mitte stehenden Werten der Medianwert.
- Falls mehr als 20% der Werte um mehr als 6 Einheiten vom Medianwert abweichen, muss gemäss Norm die Mess-Serie verworfen werden.

2.4 Umwertungskurven

2.4.1 Herleitung der Umwertungskurven "Proceq"

Die Umwertungskurven (Fig. 2.5 und Fig. 2.6) für den Betonprüfhammer beruhen auf Messungen an sehr vielen Probewürfeln.

An den Probewürfeln wurden mit dem Betonprüfhammer die Rückprallwerte R gemessen. Anschliessend wurde die Druckfestigkeit mit der Druckprüfmaschine ermittelt. Bei jedem Versuch wurden mindestens 10 Prüfhammerschläge auf eine Seitenfläche des in der Presse leicht eingespannten Probewürfels ausgeführt.

2.4.2 Gültigkeit der Umwertungskurven

- Standardbeton aus Portland- oder Hochofen-Zement mit Kiessand (Maximalkorn $\varnothing \leq 32 \text{ mm}$)
- Glatte und trockene Oberfläche
- Betonalter: 14-56 Tage

Erfahrungswerte:

Die Umwertungskurve ist unabhängig von:

- Zementgehalt des Betons
- Kornabstufung
- Durchmesser des grössten Kornes des Kiessandgemisches, sofern der Durchmesser des Grösstkorns $\leq 32 \text{ mm}$ ist.
- Wasser-/Zement-Verhältnis

Umwertungskurven für Betonprüfhämmer Modell N/NR
 Würfeldruckfestigkeit des Betons nach 14-56 Tagen

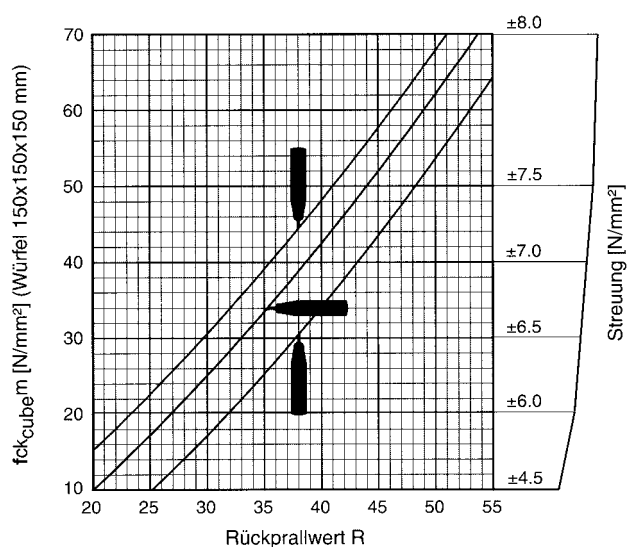


Fig. 2.5 Modell N/NR: Umwertungskurven in Abhängigkeit von der mittleren Würfeldruckfestigkeit und des Rückprallwerts R

$f_{ck_cube,m}$: Mittlere Würfeldruckfestigkeit
 (wahrscheinlichster Wert)

Die in Fig. 2.5 und Fig. 2.6 abgebildeten Betonprüfhämmer zeigen die Schlagrichtung an.

Umwertungskurven für Betonprüfhämmer Modell L/LR
 Würfeldruckfestigkeit des Betons nach 14-56 Tagen

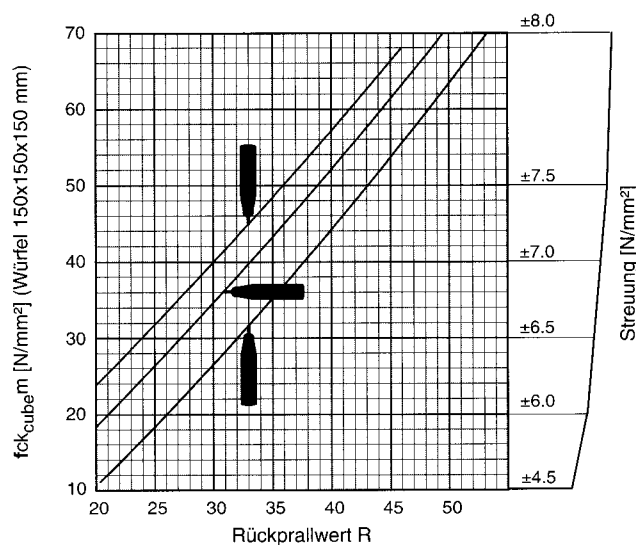


Fig. 2.6 Modell L/LR: Umwertungskurven in Abhängigkeit von der mittleren Würfeldruckfestigkeit und des Rückprallwerts R

Streugrenzen


f_{ck_cube} : Max. und min. sind so bestimmt, dass 80% aller Versuchsergebnisse eingeschlossen sind.

2.4.3 Weitere Umwertungskurven

Zusätzlich zu den zwei Umwertungskurven der Proceq SA stellen wir ihnen neu vier Kurven, welche in Japan auf Grund zahlreicher Tests ermittelt wurden, zur Verfügung.

- Portland Cement J** ist für Beton aus Portlandzement (ähnliche Kurve B-Proceq)
- Early Strength J** ist für frühesten Beton aus Portlandzement
- Blast Furnace J** ist für Beton aus Hochofenzement
- Average Curve J** ist die Mittelwertkurve der individuellen Kurven

n.b. In Japan wird nur die "Average"-Kurve verwendet.

 Wir empfehlen ihnen jedoch, bei bekannter Betonsorte die individuellen Kurven anzuwenden.

Die vier Kurven sind zusammen mit der B-Proceq-Kurve in Figur 2.7 dargestellt.

Die Kurven gelten jeweils für horizontale Schläge und für die Umrechnung auf die Druckfestigkeit in N/mm^2 , welche an einem Betonwürfel 150/150/150mm ermittelt wurde. Bei anderer Schlagrichtung und anderen verwendeten Probekörpern (Grösse und Form) müssen auch bei den neuen Kurven die entsprechenden zusätzlichen Faktoren berücksichtigt werden.

Für den Benutzer der Umwertungskurven haben wir die "Japan"-Kurven einzeln jeweils mit der B-Proceq-Kurve in den Figuren 2.8 bis 2.10 dargestellt.

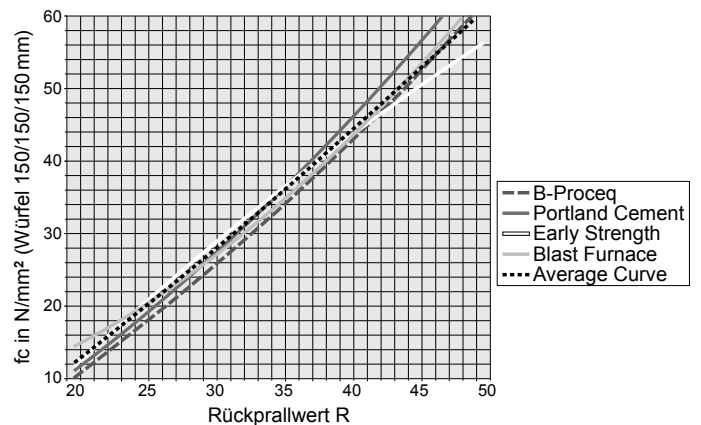


Fig. 2.7 Alle J-Kurven mit Proceq B-Kurve

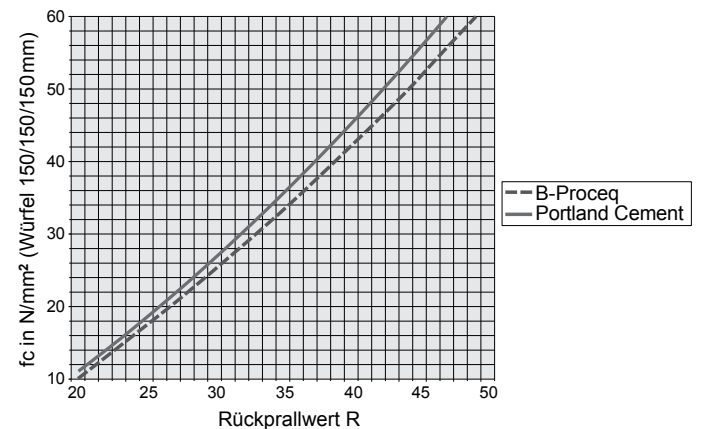


Fig. 2.8 J-Kurve Portland Zement

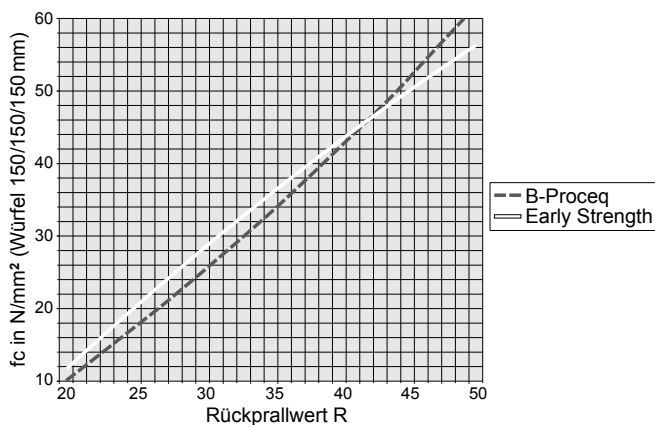


Fig. 2.9 J-Kurve "Frühfest"

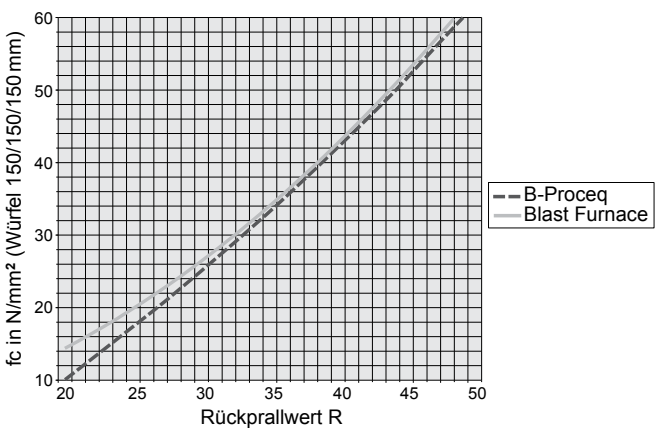


Fig 2.10 J-Kurve "Hochofen Zement"

2.5 Abhängigkeit der Werte

2.5.1 Schlagrichtung

Der gemessene Rückprallwert R ist abhängig von der Schlagrichtung.

2.5.2 Formfaktor

Die in einer Druckprüfmaschine ermittelte Druckfestigkeit ist abhängig von der Form und Grösse der Probekörper.



Bei der Umrechnung des Rückprallwerts R in die Druckfestigkeit sind die im jeweiligen Land vorgeschriebenen Probekörper zu berücksichtigen.

In den Umwertungskurven auf Seite 7 sind die Druckfestigkeitswerte für Würfel mit einer Kantenlänge von 150 mm angegeben.

Aus der Literatur sind folgende Formfaktoren bekannt:

Würfel	150 mm	200 mm	300 mm
Formfaktor	1,00	0,95	0,85
Zylinder	Ø 150x300 mm Ø 6"x12"	Ø 100x200 mm	Ø 200x200 mm
Formfaktor	0,80	0,85	0,95
Bohrkern	Ø 50x56 mm	Ø 100x100 mm	Ø 150x150 mm
Formfaktor	1,04	1,02	1,00

Beispiel:

Bei der Bestimmung der Druckfestigkeit in der Druckprüfmaschine wird als Probekörper ein Würfel mit einer Kantenlänge von 200 mm verwendet.

In diesem Fall müssen die Festigkeiten gemäss den Umwertungskurven in Fig. 2.5 und Fig. 2.6 auf Seite 7 (für Würfel mit einer Kantenlänge von 150 mm) mit dem Formfaktor von 0,95 multipliziert werden.

2.5.3 Zeitfaktor

Betonalter und Karbonatisierungstiefe können die gemessenen Rückprallwerte R wesentlich erhöhen. Genaue Werte der effektiven Festigkeit ergeben sich, wenn die harte, karbonatisierte Oberflächenschicht mit einer Handschleifmaschine auf einer Fläche von ca. Ø 120 mm entfernt und dann auf dem nichtkarbonatisierten Beton gemessen wird.

Durch zusätzliche Messungen auf der karbonatisierten Oberfläche kann der Zeitfaktor, d.h. das Mass der erhöhten Rückprallwerte R, ermittelt werden.

$$\text{Zeitfaktor } Z_f = \frac{R_{m \text{ karb.}}}{R_{m \text{ n.k.}}} \Rightarrow R_{m \text{ n.k.}} = \frac{R_{m \text{ karb.}}}{Z_f}$$

$R_{m \text{ karb.}}$: mittlerer Rückprallwert R, gemessen auf karbonatisierter Betonoberfläche

$R_{m \text{ n.k.}}$: mittlerer Rückprallwert R, gemessen auf nicht karbonatisierter Betonoberfläche

Eine weitere Möglichkeit, die Karbonatisierungstiefen zu berücksichtigen, bietet die chinesische Norm JGJ/T 23-2001.

In der Tabelle A der chinesischen Norm JGJ/T 23-2001 sind die Druckfestigkeiten für Rückprallwerte von 20 bis 60 in Abstufungen von 0.2R und für Karbonatisierungstiefen von 0 bis 6 mm in Abstufungen von 0.5 mm angegeben. Für Karbonatisierungstiefen über 6 mm gelten die Tabellenwerte für 6 mm Tiefe. Die Werte beruhen auf ausführlichen Testserien, durchgeführt an Beton verschiedener Herkunft und unterschiedlichen Alters.

Proceq SA hat auf der Basis der Tabelle A Reduktionskurven in Abhängigkeit der Rückprallwerte und der Karbonatisierungstiefe berechnet. Diese Reduktionsfaktoren können an Druckfestigkeiten, welche mit den Proceq-Kurven und den Kurven in Kapitel 2.4.3 ermittelt wurden, angewendet werden. Die Reduktion der Werte kann bis zu 40% betragen.

Die Kurven in Figur 2.11 gelten ausschliesslich für die ORIGINAL SCHMIDT und DIGI-SCHMIDT Betonprüfhämmer der Proceq SA.

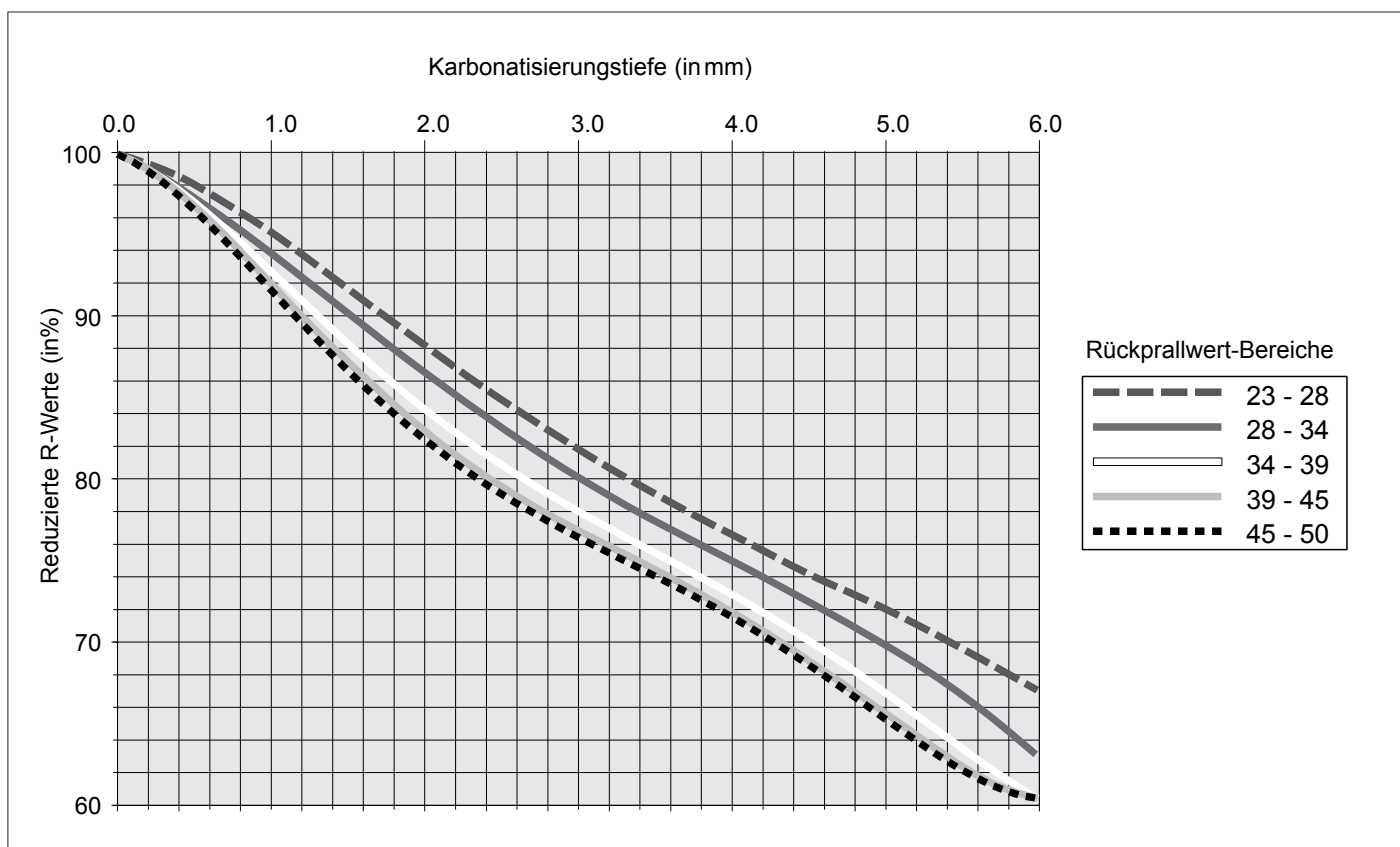


Fig 2.11 Reduktion der Rückprallwerte infolge Karbonatisierung

2.5.4 Sonderfälle

In folgenden Fällen treten erfahrungsgemäss Abweichungen von den normalen Umwertungskurven auf:

- Kunststeinprodukte mit ungewöhnlicher Zusammensetzung des Betons und mit geringen Abmessungen. Es empfiehlt sich, für jedes Produkt eine besondere Versuchsreihe zur Bestimmung des Zusammenhangs zwischen Rückprallwert R und Druckfestigkeit auszuführen.
- Bei Zuschlagstoffen aus wenig festem, leichtem oder spaltbarem Stein (z.B. Bims, Ziegelschrot, Gneis) ist die Festigkeit geringer als mit der Umwertungskurve ermittelt.
- Kies mit übermässig glatter, polierter Oberfläche und kugelige Form ergibt kleinere Druckfestigkeiten als die mit den Rückprallmessungen ermittelten Werte.
- Ein sandarmer, trocken angemachter und ungenügend verarbeiteter Beton kann von aussen unsichtbare Kiesnester aufweisen, die seine Festigkeit, nicht aber die Rückprallwerte R beeinflussen.
- Bei frisch ausgeschalttem, feuchtem oder unter Wasser erhärtetem Beton zeigt der Prüfhammer zu geringe Rückprallwerte R an. Der Beton muss vor dem Versuch getrocknet werden.
- Mit Zusatz von Flugasche oder Silicafume lassen sich sehr hohe Druckfestigkeiten ($> 70 \text{ N/mm}^2$) erzielen. Diese Festigkeiten können jedoch mit dem Betonprüfhammer nicht zuverlässig ermittelt werden.

2.5.5 Umwertungskurven für Sonderfälle

Bei Sonderfällen empfiehlt es sich, eine eigene Umwertungskurve zu erarbeiten.

- Probekörper in Druckprüfmaschine einspannen und mit ca. 40 kN senkrecht zur Betoneinfallrichtung vorbelasten.
- Rückprallhärte messen, indem möglichst viele Prüfschläge auf den Seitenflächen durchgeführt werden.

Ein aussagekräftiges Resultat wird nur erzielt, wenn an mehreren Probekörpern die Rückprallwerte R und die Druckfestigkeit gemessen werden.



Beton ist ein sehr inhomogenes Material. Bei Probekörpern, die aus demselben Frischbeton hergestellt und gleich gelagert wurden, können beim Prüfen in der Druckprüfmaschine Abweichungen von $\pm 15\%$ auftreten.

- Den kleinsten und grössten Wert eliminieren und den Mittelwert R_m bilden.
- Die Druckfestigkeit der Probekörper mit der Druckprüfmaschine bestimmen und den Mittelwert f_{ckm} ermitteln.

Das Wertepaar R_m / f_{ckm} gilt für einen bestimmten Bereich des gemessenen Rückprallwerts R.

Für die Erstellung einer neuen Umwertungskurve über den ganzen Bereich des Rückprallwerts R=20 bis R=55 müssen Probekörper unterschiedlicher Qualität und/oder unterschiedlichen Alters geprüft werden.

- Mit den Wertepaaren R_m / f_{ckm} Kurve ermitteln (z.B. mit EXCEL).

3 Wartung und Pflege

3.1 Funktionskontrolle

Die Funktionskontrolle, wenn möglich, vor jeder Anwendung, jedoch spätestens nach 1000 Schlägen bzw. alle 3 Monate durchführen.



- Prüfaboss auf einer harten und glatten Unterlage (z.B. Steinboden) abstellen.
- Kontaktflächen von Amboss und Schlagbolzen reinigen.
- Betonprüfhammer mittels ca. 10 Schlägen auf den am Prüfaboss angegebenen Kalibrierwert prüfen.

Fig. 3.1 Funktionskontrolle des Betonprüfhammers (Modell N/L abgebildet)



Liegen die Werte ausserhalb des auf dem Prüfaboss angegebenen Toleranzbereichs, ist gemäss «Instandhaltung» auf Seite 14 vorzugehen.

3.2 Reinigung nach der Anwendung



Achtung!

Das Gerät nie ins Wasser eintauchen oder unter laufendem Wasserhahn waschen!
Für die Reinigung weder Scheuermittel noch Lösungsmittel verwenden!

- Den Schlagbolzen (1), wie bei Fig. 2.2 «Messvorgang» auf Seite 4 beschrieben, ausfahren.
- Schlagbolzen (1) und Gehäuse (3) mit einem sauberen Lappen abwischen.

3.3 Registrierpapier auswechseln



Die nachfolgende Anweisung ist nur für die Modelle NR und LR gültig!

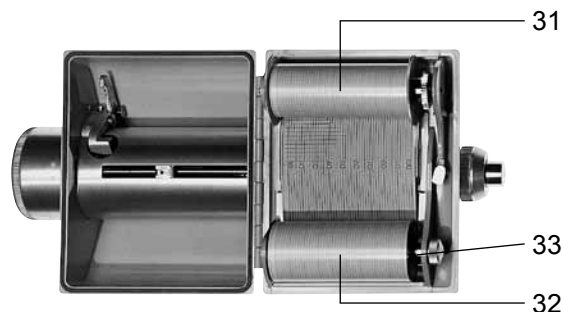


Fig. 3.2 Registrierpapier wechseln

- Das Registrierpapier mittels Drehen an der Rändelschraube (33) von der Rolle (31) auf die Rolle (32) zurückspulen.
- Die Rändelschraube (33) bis zur Arretierung herausziehen und anschliessend die Rolle (32) herausnehmen.
- Neue Rolle mit der Beschriftung «Wert 100» auf der Seite der Rändelschraube (33) einlegen.
- Falls die Rändelschraube (33) nicht einrastet, die Rolle (32) so lange drehen, bis die Rändelschraube (33) mitdreht.
- Papierstreifenanfang in Pfeilform anschneiden und in den Schlitz der Rolle (31) einführen.
- Papierstreifen durch Drehen der Rolle (31) spannen.

3.4 Lagerung

Vor der Lagerung im Originalkoffer Schlag wie bei einer Messung auslösen und Schlagbolzen (1) mit Druckknopf (6) arretieren sowie Druckknopf mit starkem Klebband zusätzlich sichern.

3.5 Instandhaltung

Wir empfehlen, den Betonprüfhammer spätestens nach 2 Jahren auf Verschleiss zu prüfen und einer Reinigung zu unterziehen. Folgen Sie dazu dem nachfolgenden Text.



Der Betonprüfhammer kann entweder an eine vom Vertreiber autorisierte Servicestelle

gesandt werden oder vom Bediener selbst gemäss nachfolgender Beschreibung instand gehalten werden.

Die in Klammern aufgeführten Positionen sind in Fig. 3.3 «Längsschnitt durch Betonprüfhammer» auf Seite 16 dargestellt.

3.5.1 Demontage



Achtung!

Zeiger und Zeigerstange (4) (siehe Fig. 3.3, Seite 16) dürfen unter keinen Umständen demontiert, verstellt oder gereinigt werden, da sich sonst die Zeigerreibung verändert. Für eine Neueinstellung wären Spezialwerkzeuge notwendig.

- Den Betonprüfhammer senkrecht zur Unterlage ansetzen.



Gefahr!

Das Ausfahren des Schlagbolzens (1) erzeugt eine Rückstosskraft. Den Betonprüfhammer daher immer mit beiden Händen halten! Den Schlagbolzen (1) immer gegen eine harte Unterlage richten!

- Der Schlagbolzen (1) wird ausgefahren, indem der Betonprüfhammer zur Unterlage hin bewegt wird, bis der Druckknopf (6) herauspringt.
- Kappe (9) abschrauben und zweiteiligen Ring (10) herausnehmen.
- Deckel (11) abschrauben und Druckfeder (12) herausnehmen.
- Klinke (13) drücken und System senkrecht nach oben aus dem Gehäuse (3) ziehen.
- Durch leichten Schlag mit dem Hammer (14) auf den Schlagbolzen (1) wird dieser von der Laufstange (7) getrennt und die Rückstossfeder (15) wird frei.
- Hammer (14) mit der Schlagfeder (16) und Hülse (17) von der Laufstange abziehen.
- Filzring (18) aus der Kappe (9) herausnehmen.

3.5.2 Reinigung

- Sämtliche Teile, ausgenommen das Gehäuse (3), in Petroleum einlegen und mit einem Pinsel reinigen.
- Bohrung des Schlagbolzens (1) und des Hammers (14) mittels Rundbürste (Kupferdraht) gründlich reinigen.
- Teile abtropfen lassen und mit einem trockenen und sauberen Lappen trocken reiben.
- Gehäuse (3) innen und aussen mit einem trockenen und sauberen Lappen reinigen.

3.5.3 Zusammenbau

- Laufstange (7) vor dem Zusammenbau mit dünnflüssigem Öl leicht (ein bis zwei Tropfen genügen) schmieren (Viskosität ISO 22 z.B. Shell Tellus Oil 22).

- Neuen Filzring (18) in die Kappe (9) einsetzen.
- Auf den Schraubenkopf der Schraube (20) ein wenig Fett auftragen.
- Laufstange (7) durch Hammer (14) führen.
- Rückstossfeder (15) in die Bohrung des Schlagbolzens (1) einlegen.
- Laufstange (7) in die Bohrung des Schlagbolzens (1) einführen und weiterschieben, bis ein merklicher Widerstand entsteht.



Achten Sie vor und während dem Einbau des Systems in das Gehäuse (3) darauf, dass der Hammer (14) nicht von der Klinke (13) gehalten wird.

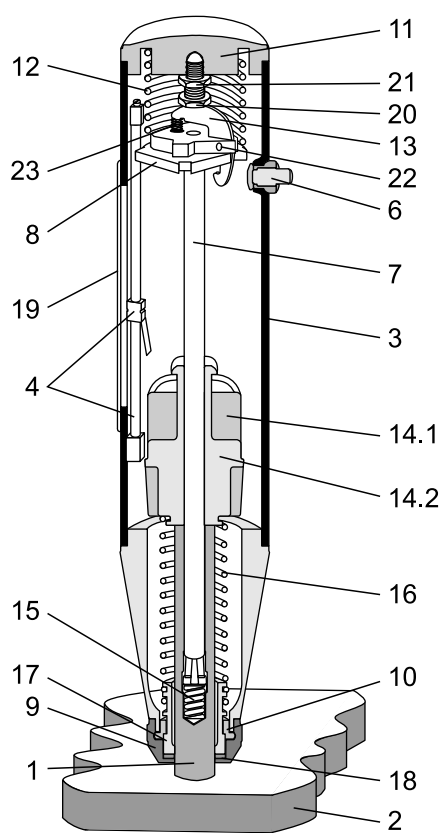
Tipp: Hierzu die Klinke (13) kurz drücken.

- System senkrecht nach unten in das Gehäuse (3) einbauen.
- Druckfeder (12) einlegen und Deckel (11) in das Gehäuse (3) schrauben.
- Zweiteiligen Ring (10) in die Nut an der Hülse (17) einlegen und Kappe (9) aufschrauben.
- Funktionskontrolle durchführen.



Führt die durchgeführte Wartung nicht zur einwandfreien Funktion und zu den auf dem Prüfamboss angegebenen Kalibrierwerten, muss das Gerät zur Reparatur eingesandt werden.

3.5.4 Betonprüfhammer Modell N/L



Legende:

- 1 Schlagbolzen
- 2 Prüffläche
- 3 Gehäuse
- 4 Zeiger mit Stange
- 5 nicht belegt
- 6 Druckknopf komplett
- 7 Laufstange
- 8 Führungsscheibe
- 9 Kappe
- 10 Zweiteiliger Ring
- 11 Deckel
- 12 Druckfeder
- 13 Klinke
- 14 Hammer: 14.1 Modell N, 14.2 Modell L
- 15 Rückstossfeder
- 16 Schlagfeder
- 17 Hülse
- 18 Filzring
- 19 Plexiglasfenster
- 20 Schraube
- 21 Gegenmutter
- 22 Stift
- 23 Klinkenfeder

Fig. 3.3 Längsschnitt durch Betonprüfhammer

4 Daten

4.1 Lieferform

Betonprüfhammer	Modell N	Modell NR	Modell L	Modell LR
Artikel-Nr.	310 01 001	310 02 000	310 03 000	310 04 000
Gewicht total	1,7 kg	2,6 kg	1,4 kg	2,4 kg
Tragkoffer, B x H x T	325 x 125 x 140 mm	325 x 295 x 105 mm	325 x 125 x 140 mm	325 x 295 x 105 mm
Schleifstein	1 Stück	1 Stück	1 Stück	1 Stück
Registrierpapier	–	3 Rollen	–	3 Rollen

4.2 Zubehör

Betonprüfhammer	Modell N	Modell NR	Modell L	Modell LR
Prüfamboss	310 09 040	310 09 000	310 09 000	310 09 000
Registrierpapier, Paket mit 5 Rollen	–	310 99 072	–	310 99 072

4.3 Technische Daten

Betonprüfhammer	Modell N	Modell NR	Modell L	Modell LR
Schlagenergie	2,207 Nm		0,735 Nm	
Messbereich	10 bis 70 N/mm ² Druckfestigkeit		10 bis 70 N/mm ² Druckfestigkeit	

English

Contents

1	Safety	2	4	Data	19
	General Information	2		Form of Delivery	19
	Liability	2		Accessories	19
	Safety Regulations	3		Technical Data	19
	Standards and Regulations Applied	3			
2	Measurement	4			
	Measuring Principle	4			
	Measuring Procedure	4			
	Outputting and Evaluating Data	5			
	Conversion Curves	6			
	Factors Affecting the Values	11			
3	Maintenance	15			
	Performance Check	15			
	Cleaning After Use	15			
	Fitting a New Recording Paper Roll	15			
	Storage	16			
	Maintenance Procedure	16			

1 Safety

1.1 General Information

1.1.1 Basic Information

The concrete test hammer is designed according to state-of-the-art technology and the recognized safety regulations. Please read through these operating instructions carefully before initial startup. They contain important information about safety, use and maintenance of the concrete test hammer.

1.1.2 Designated Use

The concrete test hammer is a mechanical device used for performing rapid, non-destructive quality testing on materials in accordance with the customer's specifications; in most cases, however, the material involved is concrete.

The device is to be used exclusively on the surfaces to be tested and on the testing anvil.

1.2 Liability

Our "General Terms and Conditions of Sale and Delivery" apply in all cases. Warranty and liability claims arising from personal injury and damage to property cannot be upheld if they are due to one or more of the following causes:

- Failure to use the concrete test hammer in accordance with its designated use
- Incorrect performance check, operation and maintenance of the concrete test hammer
- Failure to adhere to the sections of the operating instructions dealing with the performance check, operation and maintenance of the concrete test hammer
- Unauthorized structural modifications to the concrete test hammer
- Serious damage resulting from the effects of foreign bodies, accidents, vandalism and force majeure

1.3 Safety Regulations

1.3.1 General Information

- Perform the prescribed maintenance work on schedule
- Carry out a performance check once the maintenance work has been completed.
- Handle and dispose of lubricants and cleaning agents responsibly.

1.3.2 Unauthorized Operators

The concrete test hammer is not allowed to be operated by children and anyone under the influence of alcohol, drugs or pharmaceutical preparations.

Anyone who is not familiar with the operating instructions must be supervised when using the concrete test hammer.

1.3.3 Safety Icons

The following icons are used in conjunction with all important safety notes in these operating instructions.



Danger!

This note indicates a risk of serious or fatal injury in the event that certain rules of behavior are disregarded.



Warning!

This note warns you about the risk of material damage, financial loss and legal penalties (e.g. loss of warranty rights, liability cases, etc.).



This denotes important information.

1.4 Standards and Regulations Applied

- ISO/DIS 8045	International
- EN 12504-2	Europe
- ENV 206	Europe
- DIN 1048, part 2	Germany
- ASTM C 805	USA
- ASTM D 5873 (Rock)	USA
- JGJ/T 23-2001	China
- JJG 817-1993	China

2 Measurement

2.1 Measuring Principle

The device measures the rebound value R. There is a specific relationship between this value and the hardness and strength of the concrete.

The following factors must be taken into account when ascertaining rebound values R:

- Impact direction: horizontal, vertically upwards or downwards
- Age of the concrete
- Size and shape of the comparison sample (cube, cylinder)

Models N and NR can be used for testing:

- Concrete items 100 mm or more in thickness
- Concrete with a maximum particle size ≤ 32 mm

Models L and LR can be used for testing:

- Items with small dimensions (e.g. thin-walled items with a thickness from 50 to 100 mm)



If necessary, clamp the items to be tested prior to measurement in order to prevent the material deflecting.

- Items made from artificial stone which are sensitive to impacts



Preferably perform measurements at temperatures between 10°C and 50°C only.

2.2 Measuring Procedure

The items (in brackets) are illustrated in Fig. 2.4 on page 5. Perform a few test impacts with the concrete test hammer on a smooth, hard surface before taking any measurements which you are going to evaluate.



- Use the grindstone to smoothen the test surface.

Fig. 2.1 Preparing the test surface



Warning!

The impact plunger (1) generates a recoil when it deploys. Always hold the concrete test hammer in both hands!



- Position the concrete test hammer perpendicular to the test surface.
- Deploy the impact plunger (1) by pushing the concrete test hammer towards the test surface until the push-button springs out.

Fig. 2.2 Deploying the impact plunger (1) (model NR)



Danger!
Always hold the concrete test hammer in both hands, perpendicular to the test surface, before you trigger the impact!



Each test surface should be tested with at least 8 to 10 impacts.
The individual impact points must be spaced at least 20mm apart.



- Position the concrete test hammer perpendicular to and against the test surface. Push the concrete test hammer against the test surface at moderate speed until the impact is triggered.

Fig 2.3 Performing the test (illustration shows model NR)

- If you are using models N and L, press the push-button (6) to lock the impact plunger (1) after every impact. Then read off and note down the rebound value R indicated by the pointer (4) on the scale (19).
- If you are using models NR and LR, the rebound value R is automatically printed on the recording paper. It is only necessary to lock the impact plunger (1) using the push button (6) after the last impact.

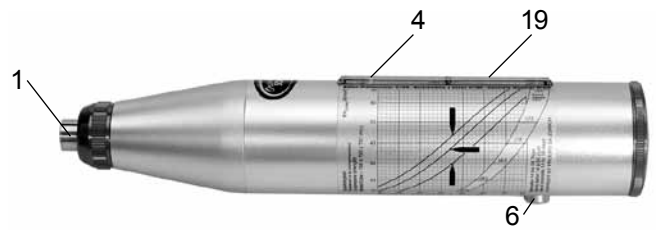


Fig. 2.4 Reading the test result from the scale (19) on models N and L

2.3 Outputting and Evaluating Data

2.3.1 Output

Models N and L

After every impact, the rebound value R is displayed by the pointer (4) on the scale (19) of the device.

Models NR and LR

The rebound value R is automatically registered on the recording paper.

It is possible to record about 4000 test impacts on each roll.

2.3.2 Evaluation

Take the average of the 8-10 rebound values R which you have measured.



Do not include values which are too high or too low (the lowest and highest values) in your calculation of the average value.

- Determine which conversion curve is appropriate for the selected body shape (see Fig. 2.5 to Fig. 2.10, page 7 to page 9). Then, using the average rebound value R_m and the selected conversion curve, read off the average compressive strength.



Note the impact direction!



The average compressive strength is subject to a dispersion ($\pm 4.5 \text{ N/mm}^2$ to $\pm 8 \text{ N/mm}^2$).

2.3.3 Median Value

In chapter 7 of the Standard EN 12504-2:2001 "Test Results", the median value is specified instead of the classic mean value.

When applying this method, all measured values must be considered (no outliers allowed).

The median value must be determined as follows:

- The measured values are placed in a row according to the size.
- For an odd number of impacts, the value placed in the middle of the row, is to be taken as the median value.
- For an even number of impacts, the mean value of the two values, placed in the middle of the row, is the median value.
- If more than 20% of the values are spaced more than 6 units apart, the measuring series must be rejected as mentioned in the standard.

2.4 Conversion Curves

2.4.1 Derivation of the Conversion Curves

The conversion curves (Fig. 2.5 to Fig. 2.10) for the concrete test hammer are based on measurements taken on many sample cubes. The rebound values R of the sample cubes were measured using the concrete test hammer. Then the compressive strength was ascertained on a pressure testing machine. In each test, at least 10 test hammer impacts were performed on one side of the test cube which was lightly clamped in the press.

2.4.2 Validity of the Conversion Curves

- Standard concrete made from Portland or blast furnace slag cement with sand gravel (maximum particle size dia. $\leq 32 \text{ mm}$)
- Smooth, dry surface
- Age: 14-56 days

Empirical values:

The conversion curve is practically independent of the:

- cement content of the concrete,
- particle gradation,
- diameter of the largest particle in the fine gravel mixture, providing the diameter of the maximum particle is $\leq 32 \text{ mm}$,
- water/cement ratio

Conversion Curves, Concrete Test Hammer Model N/NR
Concrete pressure resistance of a cylinder after 14-56 days

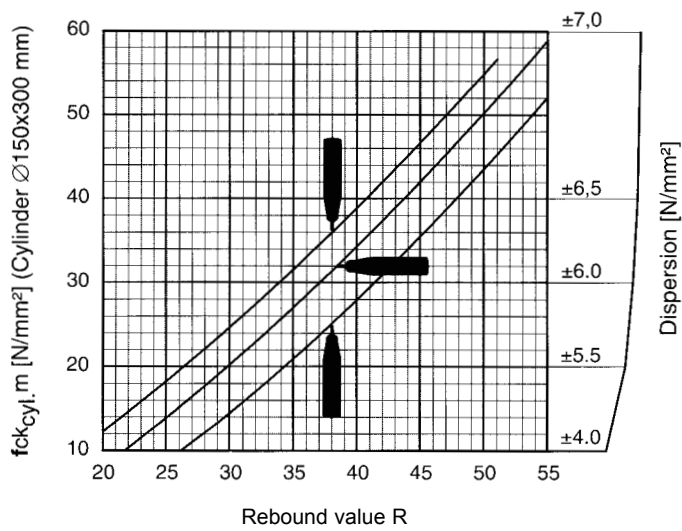



Fig. 2.5 Model N/NR: Conversion curves based on the average compressive strength of a cylinder and the rebound value R

$f_{ck_{cyl.m}}$: Average pressure resistance of a cylinder (probable value)

 The concrete test hammers shown in Fig. 2.5 and Fig. 2.6 indicate the impact direction.

Conversion Curves, Concrete Test Hammer Model L/L R
Concrete pressure resistance of a cylinder after 14-56 days

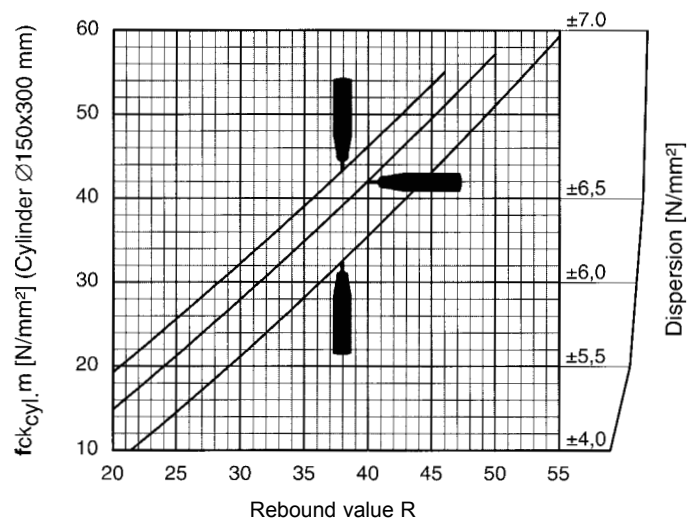


Fig. 2.6 Model L/LR: Conversion curves based on the average pressure resistance of a cylinder and the rebound value R

Limits of Dispersion

$f_{ck_{cyl.}}$: The max. and min. values are set so 80% of all test results are included.

Conversion Curves, Concrete Test Hammer Model N/NR
Concrete pressure resistance of a cube after 14-56 days

Conversion Curves, Concrete Test Hammer Model L/LR
Concrete pressure resistance of a cube after 14-56 days

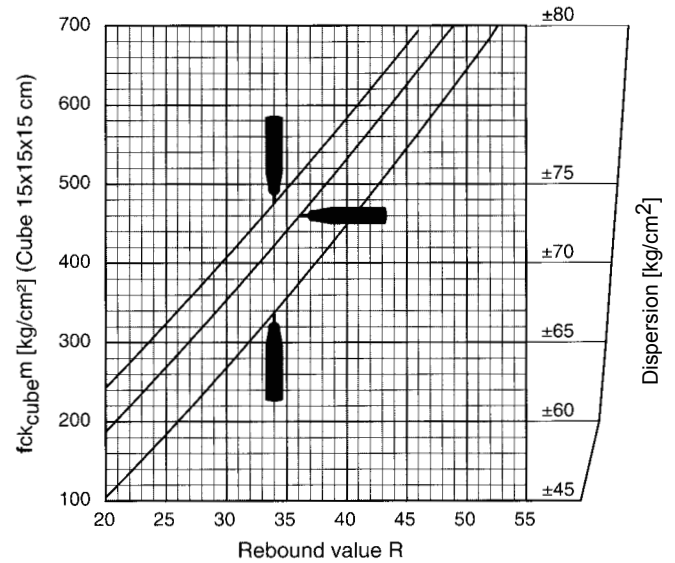
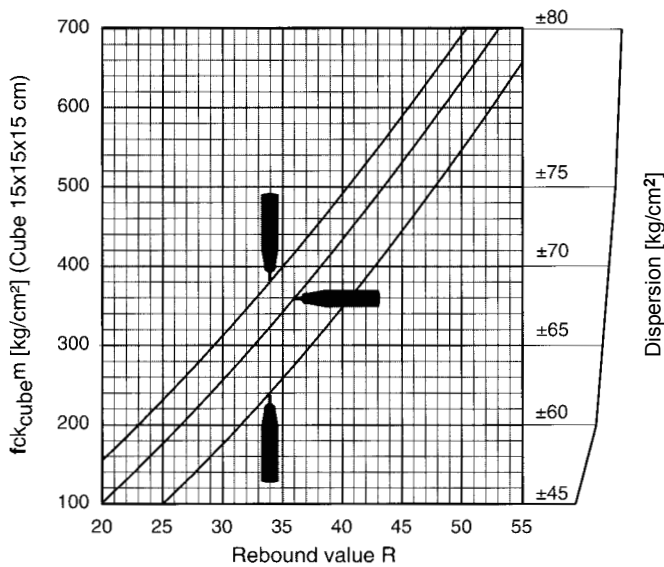


Fig.2.7 Model N/NR: Conversion curves based on the average compressive strength of a cube and the rebound value R

Fig. 2.8 Model L/LR: Conversion curves based on the average compressive strength of a cube and the rebound value R

fck_{cube^m} : Average pressure resistance of a cube (probable value)



The concrete test hammers shown in Fig. 2.7 and Fig. 2.8 indicate the impact direction.

Limits of Dispersion

fck_{cube^m} : The max. and min. values are set so 80% of all test results are included.

Conversion Curves, Concrete Test Hammer Model N/NR
Concrete pressure resistance of a cylinder after 14-56 days

Conversion Curves, Concrete Test Hammer Model L/LR
Concrete pressure resistance of a cylinder after 14-56 days

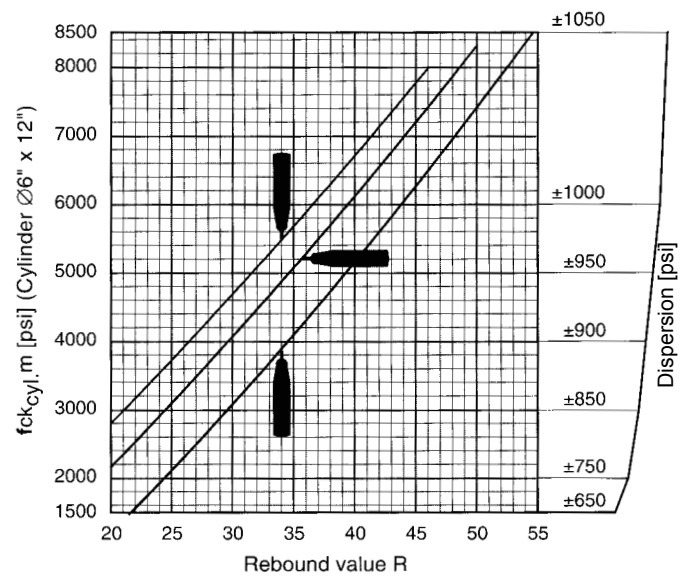
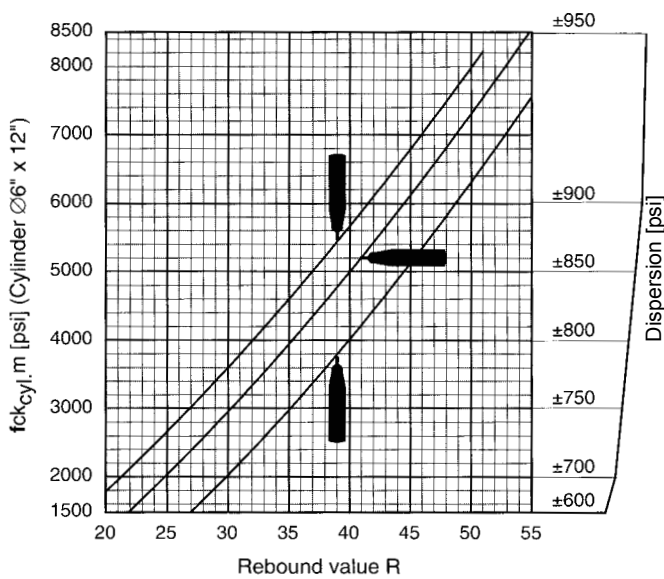



Fig. 2.9 Model N/NR: Conversion curves based on the average compressive strength of a cylinder and the rebound value R

Fig. 2.10 Model L/LR: Conversion curves based on the average compressive strength of a cylinder and the rebound value R

$f_{ck_{cyl,m}}$: Average pressure resistance of a cylinder (probable value)

 The concrete test hammers shown in Fig. 2.9 and Fig. 2.10 indicate the impact direction.

Limits of Dispersion


$f_{ck_{cube}}$: The max. and min. values are set so 80% of all test results are included.

2.4.3 Additional Conversion Curves

In addition to the two well known curves from Proceq SA, we provide you four new curves developed in Japan that were based on exhaustive tests.

- Portland Cement J** for concrete with Portland cement (similar to curve B-Proceq)
- Early Strength J** for early strength concrete made from Portland cement
- Blast Furnace J** for concrete made from blast Furnace cement
- Average Curve J** is the mean curve of curves 6, 7 and 8

nb: In Japan, only the curve "Average" is used.

 We recommend using the individual curves if the respective concrete quality is known.

The four curves are shown in Fig. 2.7 together with the B-Proceq curve.

The curves are valid for horizontal impacts and for the conversion to a compressive strength in N/mm^2 evaluated with concrete cubes 150/150/150 mm. For other impact directions and sample size and shape, the respective factors must be considered additionally.

For the user of the conversion curves, each "Japan" curve is individually shown together with the B-Proceq curve in Fig. 2.8 to 2.10

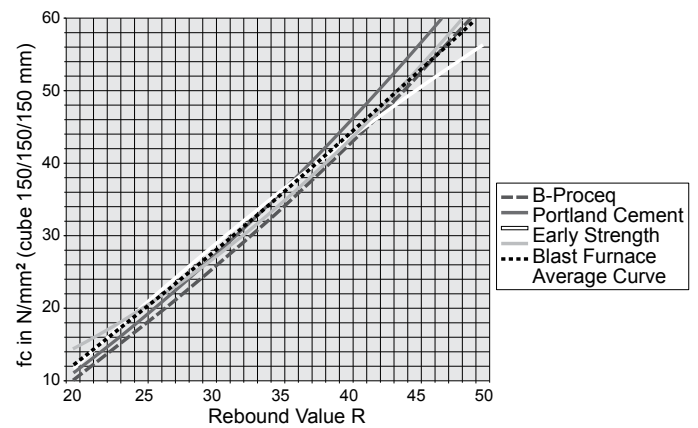


Fig. 2.7 All J-Curves with the Proceq-B-Curve

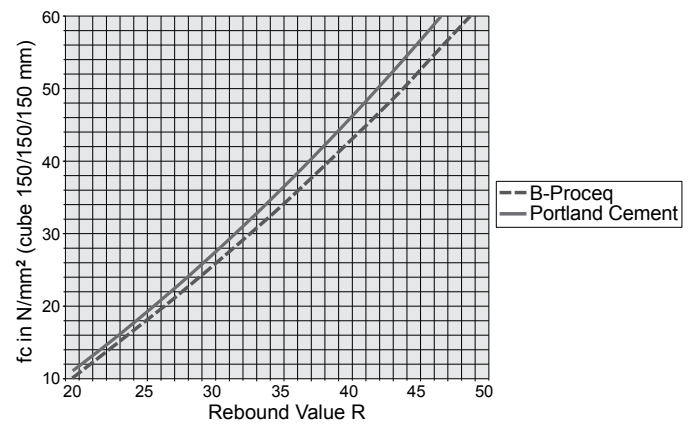


Fig. 2.8 J-Curve "Portland Zement"

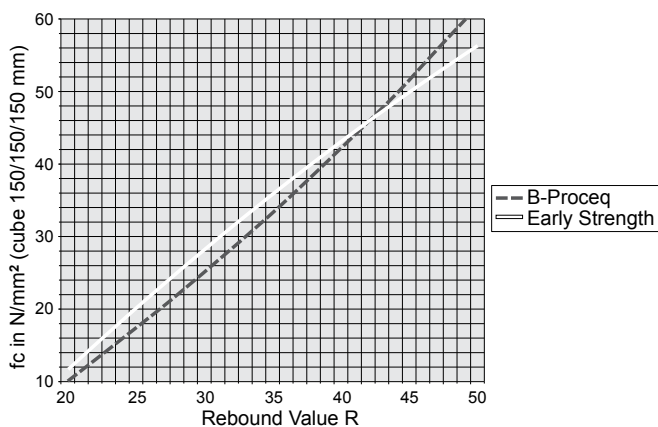


Fig. 2.9 J-Curve "Early Strength"

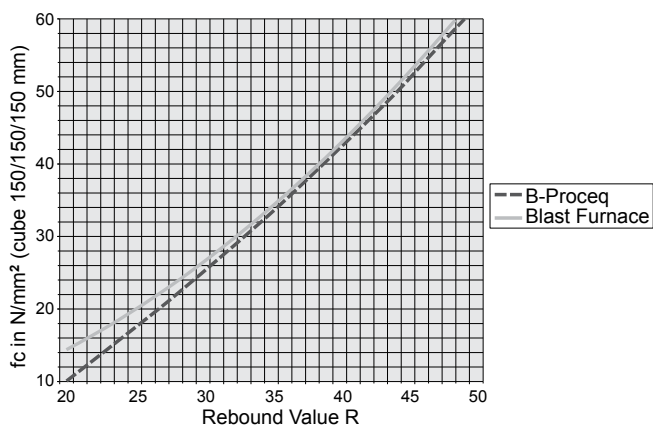


Fig. 2.10 J-Curve "Blast Furnace"

2.5 Factors Affecting the Values

2.5.1 Direction of Impact

The measured rebound value R is dependent on the impact direction.

2.5.2 Shape coefficient

The compressive strength measured in a pressure testing machine depends on the shape and size of the sample.



The samples prescribed for use in the particular country must be taken into account when converting the rebound value R into compressive strength.

In the conversion curves on page 7 to page 11, the values for compressive strength are specified for cylinders ($\varnothing 150 \times 300$ or $\varnothing 6" \times 12"$) and for cubes (length of side 15 cm). The following shape coefficients are familiar from the literature:

Cube	150 mm	200 mm	300 mm
Shape coefficient	1.00 1.25	0.95 1.19	0.85 1.06
Cylinder	$\varnothing 150 \times 300$ mm $\varnothing 6" \times 12"$	$\varnothing 100 \times 200$ mm	$\varnothing 200 \times 200$ mm
Shape coefficient	0.80 1.00	0.85 1.06	0.95 1.19
Drill core	$\varnothing 50 \times 56$ mm	$\varnothing 100 \times 100$ mm	$\varnothing 150 \times 150$ mm
Shape coefficient	1.04 1.30	1.02 1.28	1.00 1.25

Example:

A cube with a side length of 200 mm is used for the determination of the compressive strength with the pressure testing machine.

In this case the strength values shown in the conversion curves in Fig. 2.9 and Fig. 2.10 on page 9 (for cylinders Ø 6"x12") must be multiplied by the shape coefficient of 1.19.

2.5.3 Time Coefficient

The age of the concrete and its carbonate penetration depth can significantly increase the measured rebound values R . It is possible to obtain accurate values for the effective strength by removing the hard, carbonate-impregnated surface layer using a manual grinding machine over a surface area of about Ø 120 mm and performing the measurement on the non-carbonate-impregnated concrete. The time coefficient, i.e. the amount of the increased rebound values R , can be obtained by taking additional measurements on the carbonate-impregnated surface.

$$\text{Time coeff. } Z_f = \frac{R_{m \text{ carb.}}}{R_{m \text{ n.c.}}} \Rightarrow R_{m \text{ n.c.}} = \frac{R_{m \text{ carb.}}}{Z_f}$$

$R_{m \text{ carb.}}$: Average rebound value R , measured on carbonate-impregnated concrete surface

$R_{m \text{ n.c.}}$: Average rebound value R , measured on non-carbonate-impregnated concrete surface

Another possibility to consider the carbonation depth is given by the Chinese standard JGJ/T 23-2001.

In Table A of the standard JGJ/T 23-2001, compressive strengths for rebound values from 20 to 60 (in steps of 0.2 R) and for carbonation depths from 0 to 6 mm (in steps of 0.5 mm) are shown. For carbonation depths higher than 6 mm, the values for 6 mm apply (no further changes). The values in the table are based on comprehensive tests performed on concrete of different places of origin and of different ages.

Based on Table A, Proceq has developed reduction curves as a function of rebound value and carbonation depth. These factors can now be applied to the Proceq-curves and the curves of chapter 2.4.3. Rebound values may be reduced by up to 40%.

The curves shown in Fig. 2.11, are exclusively valid for the ORIGINAL SCHMIDT and DIGI-SCHMIDT concrete test hammers from Proceq SA.

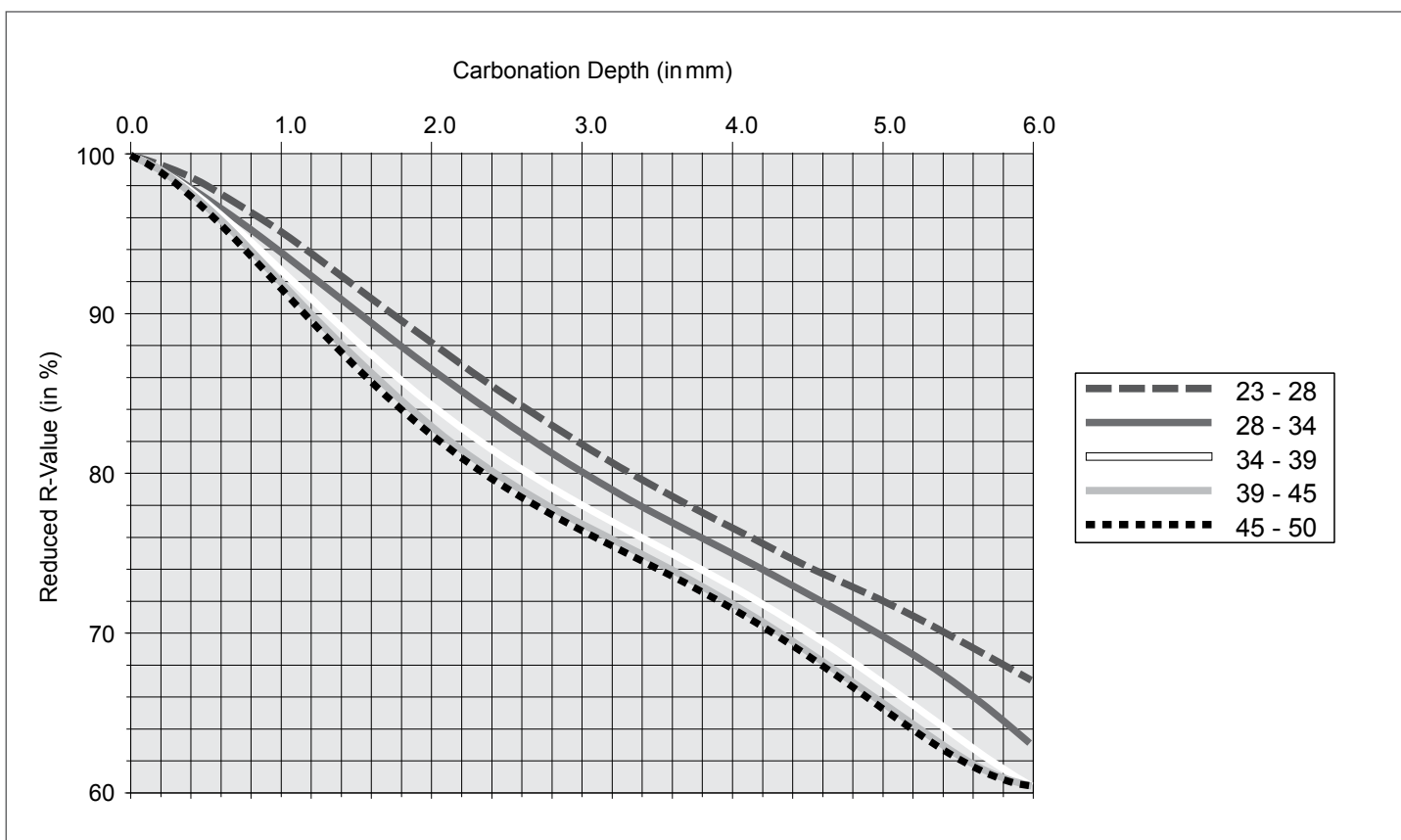


Fig. 2.11 Reduction of Rebound values due to Carbonation

2.5.4 Special Cases

Experience has shown that deviations from the normal conversion curves occur under the following circumstances:

- Artificial stone products with an unusual concrete composition and small dimensions. It is recommended that a separate series of tests should be performed for each product in order to determine the relationship between the rebound value R and the compressive strength.
- Aggregates made from low strength, lightweight or cleavable stone (e.g. pumice, brick rubble, gneiss) result in a strength value lower than shown on the conversion curve.
- Gravel with extremely smooth, polished surfaces and a spherical shape results in values for compressive strength which are lower than those ascertained by the rebound measurements.
- A strong, dry mixed concrete (i.e. with low sand content) which has not been placed adequately processed may contain lumps of gravel which are not visible from the surface. These affect the strength of the concrete without however influencing the rebound values R .
- The concrete test hammer gives inadequate rebound values R on concrete from which the form has just been removed, which is wet or which has hardened under water. The concrete must be dried before the test.
- Very high values for compressive strength ($> 70 \text{ N/mm}^2$) can be achieved by adding pulverized fuel ash or silica fume. However, these strengths cannot reliably be ascertained using the rebound value R measured by the concrete test hammer.

2.5.5 Conversion Curves for Special Cases

The recommended course in special cases is to prepare a separate conversion curve.

- Clamp the sample in a pressure testing machine and apply a preload of about 40 kN vertically to the direction in which the concrete had been poured in.
- Measure the rebound hardness by applying as many test impacts as possible to the sides.

The only way to achieve a meaningful result is to measure the rebound values R and the compressive strength of several samples.



Concrete is a very inhomogeneous material. Samples made from the same batch of concrete and stored together can reveal discrepancies of $\pm 15\%$ when tested in the pressure testing machine.

- Discard the lowest and highest values and calculate the average R_m .
 - Determine the compressive strength of the sample using the pressure testing machine and ascertain the average value f_{ckm} .
The pair of values R_m/f_{ckm} applies to a certain range of the measured rebound value R .
- It is necessary to test samples of differing qualities and/or ages in order to prepare a new conversion curve for the entire range of rebound values from $R=20$ to $R=55$.
- Determine the curve with the pairs of values R_m/f_{ckm} (e.g. EXCEL).

3 Maintenance

3.1 Performance Check

If possible, carry out the performance check every time before you use the device, however at least every 1000 impacts or every 3 months.



- Place the testing anvil on a hard, smooth surface (e.g. stone floor).
- Clean the contact surfaces of the anvil and the impact plunger.
- Perform about 10 impacts with the concrete test hammer and check the result against the calibration value specified on the testing anvil.

Fig. 3.1 Performance check of the concrete test hammer (model N/L shown)



Proceed as described in "Maintenance Procedure" on page 16 if the values are not within the tolerance range specified on the testing anvil.

3.2 Cleaning After Use



Warning!

Never immerse the device in water or wash it under a running tap! Do not use either abrasives or solvents for cleaning!

- Deploy the impact plunger (1) as described in Fig. 3.2 "Measuring Procedure", on page 4.
- Wipe the impact plunger (1) and housing (3) using a clean cloth.

3.3 Fitting a New Recording Paper Roll



The following instructions only apply to models NR and LR!

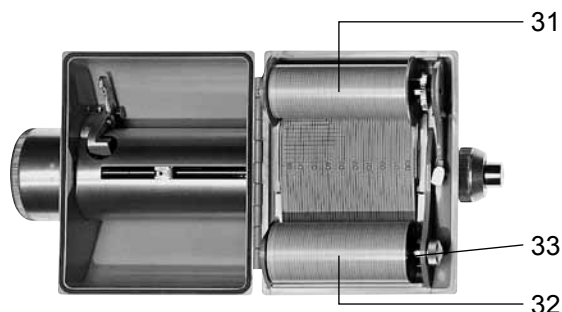


Fig. 3.2 Fitting a new recording paper roll

- Turn knurled screw (33) to rewind the recording paper from reel (31) to reel (32).
- Pull out the knurled screw (33) until it locks and then remove the reel (32).
- Insert a new roll with the text "Value 100" on the side closest to the knurled screw (33).
- If the knurled screw (33) does not engage, turn the reel (32) until the knurled screw (33) starts turning with it as well.
- Cut off the start of the paper strip like an arrow and insert it into the slot in reel (31).
- Tension the paper by turning the reel (31).

3.4 Storage

Prior to the storage of the hammer in the original case release the impact as during a measurement and fix the plunger (1) with the push-button (6). Secure the push-button additionally with a strong adhesive tape.

3.5 Maintenance Procedure

We recommend that the concrete test hammer should be checked for wear after 2 years at most and be cleaned. Do this as described below.



The concrete test hammer can either be sent to a service center authorized by the vendor or else it can be maintained by the operator according to the following description.

The items (in brackets) are illustrated in Fig. 3.3, "Lengthways section through the concrete test hammer" on page 18.

3.5.1 Stripping Down



Warning!

Never strip down, adjust or clean the pointer and pointer rod (4) (see Fig. 3.3, page 18), otherwise the pointer friction may change. Special tools would be required to readjust it.

- Position the concrete test hammer perpendicular to the surface.



Danger!

The impact plunger (1) generates a recoil when it deploys. Therefore always hold the concrete test hammer with both hands! Always direct the impact plunger (1) against a hard surface!

- Deploy the impact plunger (1) by pushing the concrete test hammer towards the surface until the pushbutton (6) springs out.
- Unscrew the cap (9) and remove the two-part ring (10).
- Unscrew the cover (11) and remove the compression spring (12).
- Press the pawl (13) and pull the system vertically up and out of the housing (3).

- Lightly strike the impact plunger (1) with the hammer mass (14) to release the impact plunger (1) from the hammer guide bar (7). The retaining spring (15) comes free.
- Pull the hammer mass (14) off the hammer guide bar together with the impact spring (16) and sleeve (17).
- Remove the felt ring (18) from the cap (9).

3.5.2 Cleaning

- Immerse all parts except for the housing (3) in kerosene and clean them using a brush.
- Use a round brush (copper bristles) to clean the hole in the impact plunger (1) and in the hammer mass (14) thoroughly.
- Let the fluid drip off the parts and then rub them dry with a clean, dry cloth.
- Use a clean, dry cloth to clean the inside and outside of the housing (3).

3.5.3 Assembly

- Before assembling the hammer guide bar (7), lubricate it slightly with a low viscosity oil (one or two drops is ample; viscosity ISO 22, e.g. Shell Tellus Oil 22).
- Insert a new felt ring (18) into the cap (9).
- Apply a small amount of grease to the screw head of the screw (20).
- Slide the hammer guide bar (7) through the hammer mass (14).

- Insert the retaining spring (15) into the hole in the impact plunger (1).
- Slide the hammer guide bar (7) into the hole in the impact plunger (1) and push it further in until noticeable resistance is encountered.



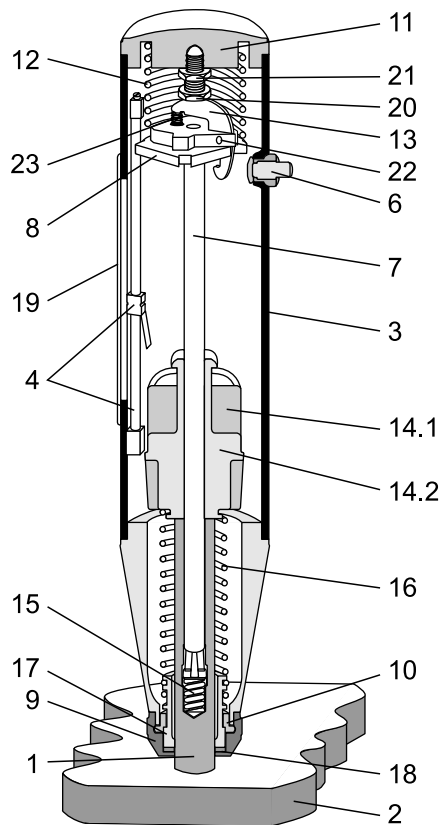
Prior to and during installation of the system in the housing (3), make sure that the hammer (14) does not get held by the pawl (13). Hint: For this purpose press pawl (13) briefly.

- Install the system vertically downwards in the housing (3).
- Insert the compression spring (12) and screw the rear cover (11) into the housing (3).
- Insert the two-part ring (10) into the groove in the sleeve (17) and screw on the cap (9).
- Carry out a performance check.



Send in the device for repair if the maintenance you perform does not result in correct function and achievement of the calibration values specified on the testing anvil.

3.5.4 Concrete Test Hammer Model N/L



Key:

- 1 Impact Plunger
- 2 Test surface
- 3 Housing
- 4 Rider with guide rod
- 5 Not used
- 6 Push-button, complete
- 7 Hammer guide bar
- 8 Guide disk
- 9 Cap
- 10 Two-part ring
- 11 Rear Cover
- 12 Compression spring
- 13 Pawl
- 14 Hammer mass: 14.1 model N, 14.2 model L
- 15 Retaining spring
- 16 Impact spring
- 17 Guide sleeve
- 18 Felt washer
- 19 Plexiglas window
- 20 Trip screw
- 21 Lock nut
- 22 Pin
- 23 Pawl spring

Fig. 3.3 Lengthways section through the concrete test hammer

4 Data

4.1 Form of Delivery

Concrete test hammer	Model N	Model NR	Model L	Model LR
Article-no.	310 01 001	310 02 000	310 03 000	310 04 000
Total weight	1.7 kg	2.6 kg	1.4 kg	2.4 kg
Carrying case, W x H x D	325 x 125 x 140 mm	325 x 295 x 105 mm	325 x 125 x 140 mm	325 x 295 x 105 mm
Grindstone	1 pce.	1 pce.	1 pce.	1 pce.
Recording paper	–	3 rolls	–	3 rolls

4.2 Accessories

Concrete test hammer	Model N	Model NR	Model L	Model LR
	Accessory article number			
Testing anvil	310 09 040	310 09 000	310 09 000	310 09 000
Recording paper, pack of 5 rolls	–	310 99 072	–	310 99 072

4.3 Technical Data

Concrete test hammer	Model N	Model NR	Model L	Model LR
Impact energy	2.207 Nm		0.735 Nm	
Measuring range	10 bis 70 N/mm ² compressive strength		10 bis 70 N/mm ² compressive strength	

Français

Table des matières

1	Sécurité	2	Données	17
	Consignes d'ordre général	2	Fourniture	17
	Responsabilité	2	Accessoires	17
	Règles de sécurité	2	Caractéristiques techniques	17
	Normes et prescriptions utilisées	3		
2	Mesure	4		
	Principe de mesure	4		
	Déroulement de mesure	4		
	Sortie et analyse des valeurs	5		
	Courbes de conversion	6		
	Interdépendance des valeurs	9		
3	Entretien	13		
	Contrôle de fonctionnement	13		
	Nettoyage après utilisation	13		
	Changement du papier d'enregistrement	13		
	Stockage	14		
	Maintenance	14		

1 Sécurité

1.1 Consignes d'ordre général

1.1.1 Important

Le scléromètre à béton est construit selon l'état actuel de la technique et répond aux règles généralement reconnues de sécurité.

Veillez lire ce mode d'emploi attentivement avant la première mise en service. Il contient d'importantes consignes de sécurité, d'utilisation et d'entretien du scléromètre à béton.

1.1.2 Utilisation conforme

Le scléromètre à béton est un appareil mécanique et sert au contrôle rapide et non destructif de la qualité de matériaux selon la spécification du client, mais surtout du béton. L'appareil ne doit être utilisé que sur les surfaces à tester et l'enclume d'essai.

1.2 Responsabilité

Nos «conditions générales de vente et de livraison» font loi. Le droit à la garantie et celui d'invoquer la responsabilité civile lors de dommages corporels et matériels sont exclus lorsqu'une ou plusieurs des causes suivantes sont à leur origine:

- Utilisation non conforme du scléromètre à béton

- Contrôle du fonctionnement, commande et entretien du scléromètre à béton non exécuté dans les règles de l'art
- Non respect des consignes contenues dans le mode d'emploi concernant le contrôle du fonctionnement, la commande et l'entretien du scléromètre à béton
- Modifications arbitraires du scléromètre à béton
- Catastrophes dues à une influence extérieure, un accident, au vandalisme et à des cas de force majeure

1.3 Règles de sécurité

1.3.1 Généralités

- Exécuter les travaux d'entretien dans les délais impartis.
- Procéder à un contrôle du fonctionnement après avoir terminé les travaux d'entretien.
- Manipuler et éliminer les lubrifiants et les détergents de manière adéquate.

1.3.2 Opérateurs non autorisés

Les enfants ainsi que les personnes ayant consommé de l'alcool, de la drogue ou des médicaments ne doivent pas se servir du scléromètre à béton.

Les personnes ne connaissant pas le mode d'emploi ne doivent utiliser le scléromètre à béton que sous surveillance.

1.3.3 Symboles de sécurité

Les symboles suivants accompagnent toutes les consignes de sécurité importantes de ce mode d'emploi.



Danger!

Ce symbole signale un risque de blessure et/ou un danger de mort si certaines règles de sécurité ne sont pas respectées.



Attention!

Ce panneau vous avertit de dommages matériels ainsi que des conséquences financières et pénales (par ex. perte du droit à la garantie, cas de responsabilité civile etc.).



Vous trouverez ici d'importantes consignes et informations.

1.4 Normes et prescriptions utilisées

- ISO/DIS 8045	International
- EN 12504-2	Europe
- ENV 206	Europe
- DIN 1048, partie 2	Allemagne
- ASTM C 805	Etats Unis
- ASTM D 5873 (roche)	Etats Unis
- JGJ/T 23-2001	Chine
- JJG 817-1993	Chine

2 Mesure

2.1 Principe de mesure

Il s'agit de mesurer la valeur de rebondissement R, dont la relation avec la dureté et la résistance du béton est définie.

Il faut tenir compte des facteurs suivants lors de la détermination des valeurs de rebondissement R:

- Direction de frappe: horizontale, verticale vers le haut ou le bas
- Age du béton
- Taille et forme des corps de comparaison (cube, cylindre)

Les modèles N et NR permettent de tester:

- les pièces en béton d'une épaisseur à partir de 100 mm
- le béton dont les plus gros grains ont un diamètre ≤ 32 mm

Les modèles L et LR permettent de tester:

- les pièces de petites dimensions (par ex. les pièces à paroi mince d'une épaisseur de 50 à 100 mm)



Serrer éventuellement les pièces à tester avant de les mesurer afin d'empêcher un rebondissement du matériau.

- les pièces en pierre artificielle sensibles aux coups



Les mesures ne devraient être exécutées qu'à des températures entre 10°C et 50°C.

2.2 Déroulement de mesure

Les positions entre parenthèses sont représentées Fig. 2.4 à la page 5.

Procéder à quelques frappes d'essai sur un support dur et lisse avec le scléromètre à béton avant d'exécuter les mesures qui devront être analysées.



Fig. 2.1 Préparer la surface à examiner

- Frotter la surface à examiner avec une pierre à repasser.



Attention!

La sortie de la tige de percussion (1) génère une force de réaction. Tenez le scléromètre à béton toujours des deux mains!



Fig. 2.2

Sortie de la tige de percussion (1) (illustration: modèle NR)

- Placer le scléromètre perpendiculairement à la surface à examiner.
- Faire sortir la tige de percussion (1) en déplaçant le scléromètre en direction de la surface à examiner jusqu'à ce que le bouton-poussoir ressorte.



Danger!

Tenir le scléromètre toujours des deux mains et perpendiculairement à la surface à examiner avant de déclencher la frappe !



Toute surface à examiner doit être soumise à au moins 8 à 10 frappes.

La distance d'impact des frappes doit être d'au moins 20 mm.



- Placer le scléromètre perpendiculairement à la surface à examiner et presser contre cette surface à vitesse moyenne jusqu'à ce que la frappe se déclenche.

Fig. 2.3 Exécution d'un essai (illustration: modèle NR)

- Sur les modèles N et L, arrêter la tige de percussion (1) avec le bouton-poussoir (6) après chaque frappe et lire et noter la valeur de rebondissement R indiquée par le repère (4) sur l'échelle (19).
- Sur les modèles NR et LR, la valeur de rebondissement R est automatiquement enregistrée sur le papier d'enregistrement. La tige de percussion (1) ne doit être arrêtée avec le bouton-poussoir (6) qu'après la dernière frappe.

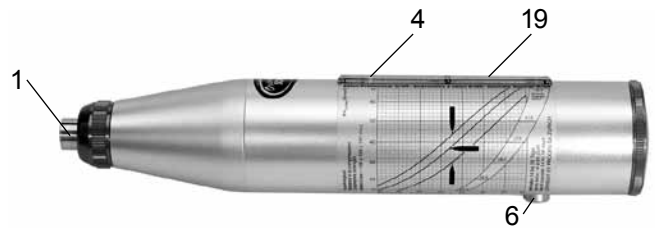


Fig. 2.4 Pour les modèles N et L, lire le résultat sur l'échelle (19)

2.3 Sortie et analyse des valeurs

2.3.1 Sortie

Modèles N et L

La valeur de rebondissement R est indiquée après chaque frappe par le repère (4) sur l'échelle (19) de l'appareil.

Modèles NR et LR

La valeur de rebondissement R est automatiquement enregistrée sur le papier d'enregistrement.

Env. 4000 frappes peuvent être enregistrées par rouleau.

2.3.2 Analyse

- Calculer la valeur moyenne à partir des 8 à 10 valeurs de rebondissement R mesurées.



Ne pas inclure les frappes dont les valeurs sont trop hautes ou trop basses (valeurs la plus petite et la plus grande) dans le calcul de la moyenne.

- Avec la valeur moyenne de rebondissement R_m (Fig. 2.5 et Fig. 2.6, page 7), déterminer la résistance à la compression moyenne correspondante à partir de la courbe de conversion.



Tenir compte de la direction de frappe !



La résistance à la compression moyenne est accompagnée d'une dispersion ($\pm 4,5 \text{ N/mm}^2$ et $\pm 8 \text{ N/mm}^2$).

2.3.3 Valeur médiane

La norme EN 12504-2:2001 prescrit dans l'article 7 „Résultats d'essais“ la détermination de la valeur médiane à la place de la moyenne.

Il faut à cet effet prendre en compte toutes les valeurs d'une série d'au moins 9 mesures.

La valeur médiane doit être déterminée comme suit:

- Les mesures sont classées en fonction de leur valeur.
- Dans une série formée d'un nombre impair de mesures la valeur du milieu correspond à la valeur médiane.
- Dans le cas d'un nombre pair de mesures, la moyenne des deux valeurs du milieu constitue la valeur médiane.
- Si plus de 20% de valeurs s'écartent de plus de 6 unités de la valeur médiane, la série de mesures doit être considérée comme invalide selon la norme.

2.4 Courbes de conversion

2.4.1 Provenance des courbes de conversion "Proceq"

Les courbes de conversion (Fig. 2.5 et Fig. 2.6) du scléromètre à béton, reposent sur la mesure de très nombreux cubes d'essai.

Les valeurs de rebondissement R ont été mesurées sur les cubes d'essai avec le scléromètre à béton. La résistance à la compression a ensuite été déterminée sur la machine à essais de compression. A chaque essai, 10 frappes au moins ont été exécutées par le scléromètre sur une des surfaces du cube d'essai légèrement serré dans la presse.

2.4.2 Validité des courbes de conversion

Béton standard en ciment Portland ou ciment de haut fourneau avec du gravier (diamètre des grains les plus gros $\leq 32 \text{ mm}$)

- Surface lisse et sèche
- Age du béton: 14 à 56 jours

Valeurs empiriques :

La courbe de conversion est indépendante:

- du taux de ciment du béton
- de la taille des grains
- du diamètre des plus gros grains du mélange de gravillon dans la mesure où le diamètre du plus gros grain est $\leq 32 \text{ mm}$.
- du rapport eau/ciment

Courbes de conversion pour scléromètres à béton – modèles N/NR

Résistance à la compression du cyl. de béton après 14-56 jours

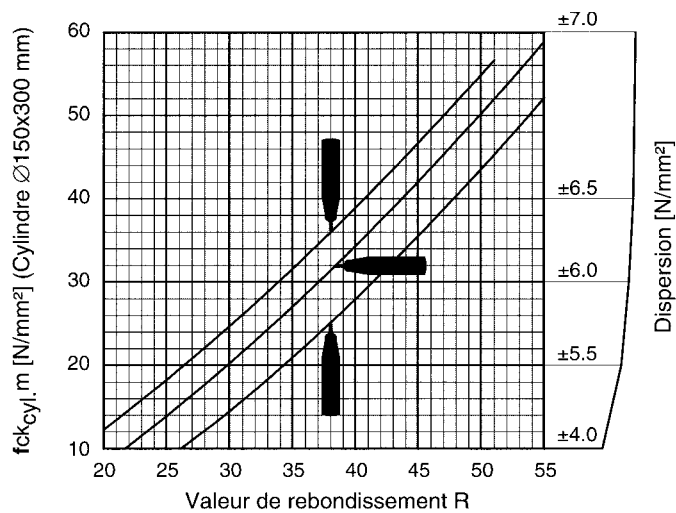


Fig. 2.5 Modèles N/NR: courbes de conversion en fonction de la résistance à la compression moyenne du cylindre et de la valeur de rebondissement R

$f_{ck_{cyl.m}}$: résistance à la compression moyenne du cylindre (valeur la plus probable)

Les scléromètres illustrés Fig. 2.5 et Fig. 2.6 indiquent la direction de frappe.

Courbes de conversion pour scléromètres à béton – modèles L/LR

Résistance à la compression du cyl. de béton après 14-56 jours

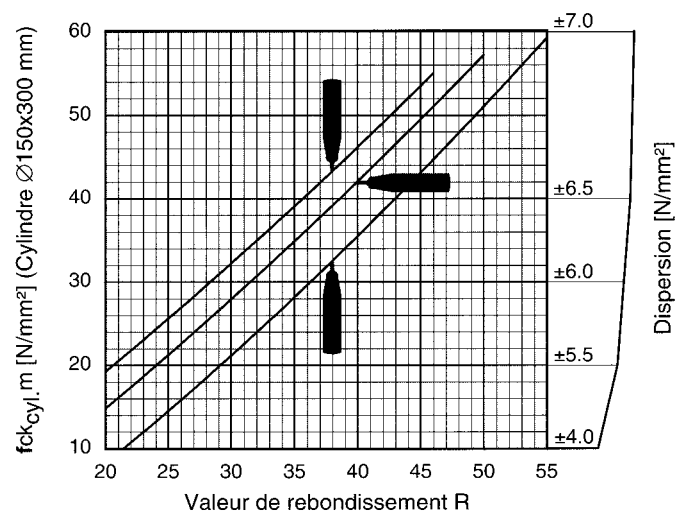


Fig. 2.6 Modèles L/LR: courbes de conversion en fonction de la résistance à la compression moyenne du cylindre et de la valeur de rebondissement R

Limites de dispersion

$f_{ck_{cyl.}}$: max. et min. sont déterminés de manière à ce que 80% de tous les résultats d'essai soient inclus.

2.4.3 Autres courbes de conversion

En plus des deux courbes de conversion de Proceq SA, vous disposez de quatre nouvelles courbes, déterminées au Japon dans le cadre de tests étendus.


Portland Cement J pour du béton constitué de ciment Portland (analogue à la courbe B-Proceq)

Early Strength J pour béton à résistance rapide formé de ciment Portland

Blast Furnace J pour du béton formé de ciment de haut fourneau

Average Curve J courbe moyenne des courbes individuelles

n.b. Au Japon, on utilise seulement la courbe "Average".

 Nous vous recommandons cependant d'utiliser les courbes individuelles si vous connaissez le type de béton.

Les quatre courbes sont représentées avec la courbe B-Proceq dans la figure 2.7.

Les courbes s'appliquent respectivement aux frappes horizontales et à une conversion basée sur une résistance à la compression en N/mm^2 déterminée sur un cube de béton de 150/150/150 mm. Dans le cas d'une autre direction de frappe et d'une utilisation d'autres échantillons (taille et forme différentes), il faut aussi prendre en compte les facteurs additionnels correspondants avec les nouvelles courbes.

Pour les utilisateurs des courbes de conversion, nous avons représenté les „courbes japonaises“ séparément, parallèlement à la courbe B de Proceq dans les figures 2.8 à 2.10.

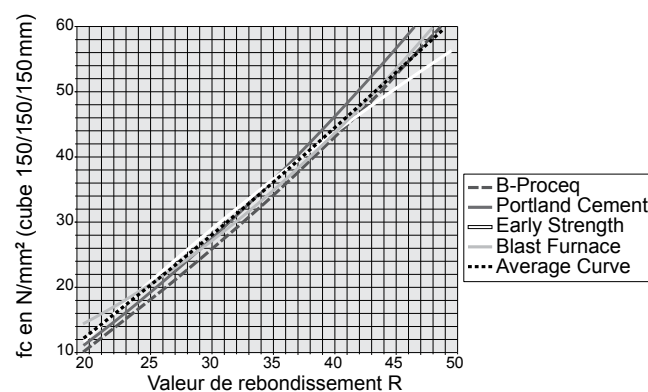


Fig. 2.7 Toutes les courbes J avec courbe B-Proceq

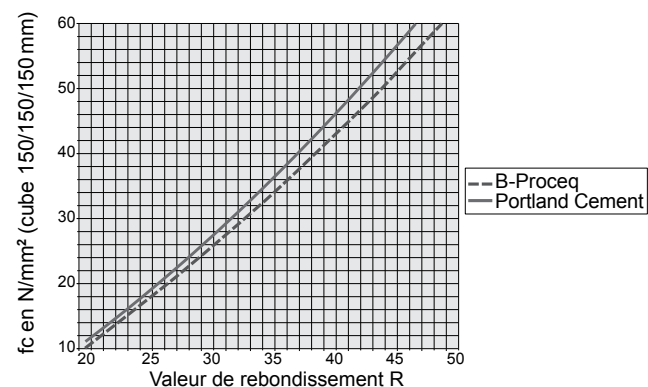


Fig. 2.8 courbe J "Portland cement"

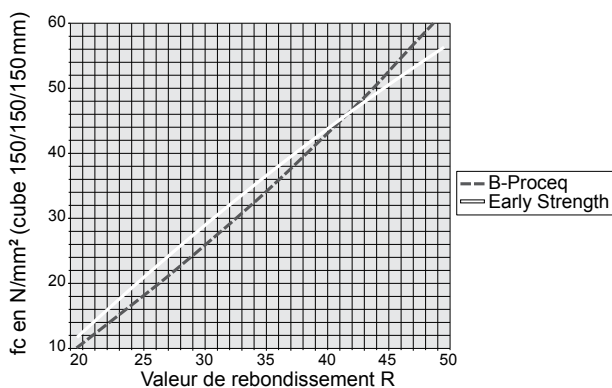


Fig. 2.9 courbe J "béton à résistance rapide"

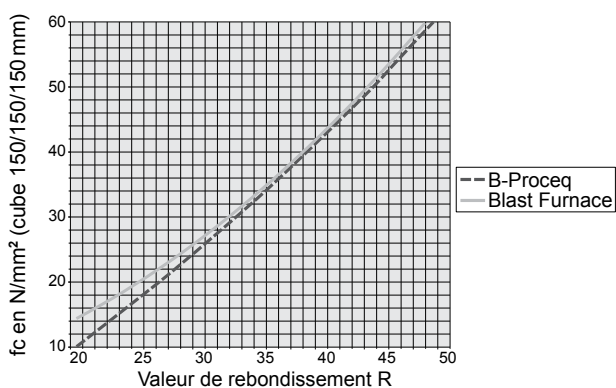


Fig. 2.10 courbe J "béton formé de ciment de haut fourneau"

2.5 Interdépendance des valeurs

2.5.1 Direction de Frappe

La valeur de rebondissement R mesurée dépend de la direction de frappe.

2.5.2 Facteur de forme

La résistance à la compression déterminée dans une machine à essais de compression dépend de la forme et de la taille de l'échantillon d'essai.



Les échantillons d'essai prescrits dans votre pays doivent être pris en compte lors de la conversion de la valeur de rebondissement R en résistance à la compression.

Dans les courbes de conversion de la page 7 sont indiquées les valeurs de résistance à la compression de cylindres de Ø 150x300 mm.

Les facteurs de forme suivants sont connus:

Cube	150 mm	200 mm	300 mm
Facteur de forme	1.00 1.25	0.95 1.19	0.85 1.06
Cylindre	Ø 150x300 mm Ø 6"x12"	Ø 100x200 mm	Ø 200x200 mm
Facteur de forme	0.80 1.00	0.85 1.06	0.95 1.19
Carotte	Ø 50x56 mm	Ø 100x100 mm	Ø 150x150 mm
Facteur de forme	1.04 1.30	1.02 1.28	1.00 1.25

Exemple :

Un cube dont la longueur d'arête est de 200 mm est utilisé comme échantillon d'essai pour la détermination de la résistance à la compression avec la machine à essais de compression. Dans ce cas les résistances selon les courbes de conversion des Fig. 2.5 et Fig. 2.6 de la page 7 (pour les cylindres de Ø 150x300 mm) doivent être multipliées par un facteur de forme de 1.19.

2.5.3 Facteur temps

L'âge du béton et la profondeur de carbonatation peuvent sensiblement accroître les valeurs de rebondissement R mesurées. Des valeurs précises de la résistance effective s'obtiennent en ôtant la dure couche de surface carbonatée avec une meuleuse portative sur une surface d'env. Ø 120 mm pour procéder ensuite à la mesure sur le béton non carbonaté. Il est possible de déterminer le facteur temps, c'est-à-dire la proportion de l'augmentation de la valeur de rebondissement R, en procédant à des mesures supplémentaires sur la surface carbonatée.

$$\text{Facteur temps } Z_f = \frac{R_{m \text{ carb.}}}{R_{m \text{ n.c.}}} \Rightarrow R_{m \text{ n.c.}} = \frac{R_{m \text{ carb.}}}{Z_f}$$

$R_{m \text{ carb.}}$: valeur de rebondissement R moyenne mesurée sur une surface de béton carbonatée

$R_{m \text{ n.c.}}$: valeur de rebondissement R moyenne mesurée sur une surface de béton non carbonatée

Un autre possibilité de considérer la profondeur de carbonatation est donnée par la norme chinoise JGJ/T 23-2001.

Dans le tableau A de la norme chinoise JGJ/T 23-2001 les résistances à la compression pour des valeurs de rebondissement de 20 à 60 sont exprimées à pas de 0.2 R et pour les profondeurs de carbonatation de 0 à 6 mm à pas de 0.5 mm. Pour les profondeurs de carbonatation supérieures à 6 mm, les valeurs de tableau indiquées pour une profondeur de 6 mm s'appliquent. Les valeurs se basent sur des séries d'essais étendus exécutés avec du béton de diverse provenance et d'âges différents.

Proceq SA a calculé sur la base du tableau A des courbes de réduction en fonction des valeurs de rebondissement et de la profondeur de carbonatation. Ces facteurs de réduction peuvent être appliqués avec les résistances à la compression déterminées à l'aide des courbes Proceq et des courbes indiquées au chapitre 2.4.3. La réduction des valeurs peut atteindre 40%.

Les courbes de la figure 2.11 sont uniquement valables pour les scléromètres ORIGINAL SCHMIDT et DIGI-SCHMIDT de Proceq SA.

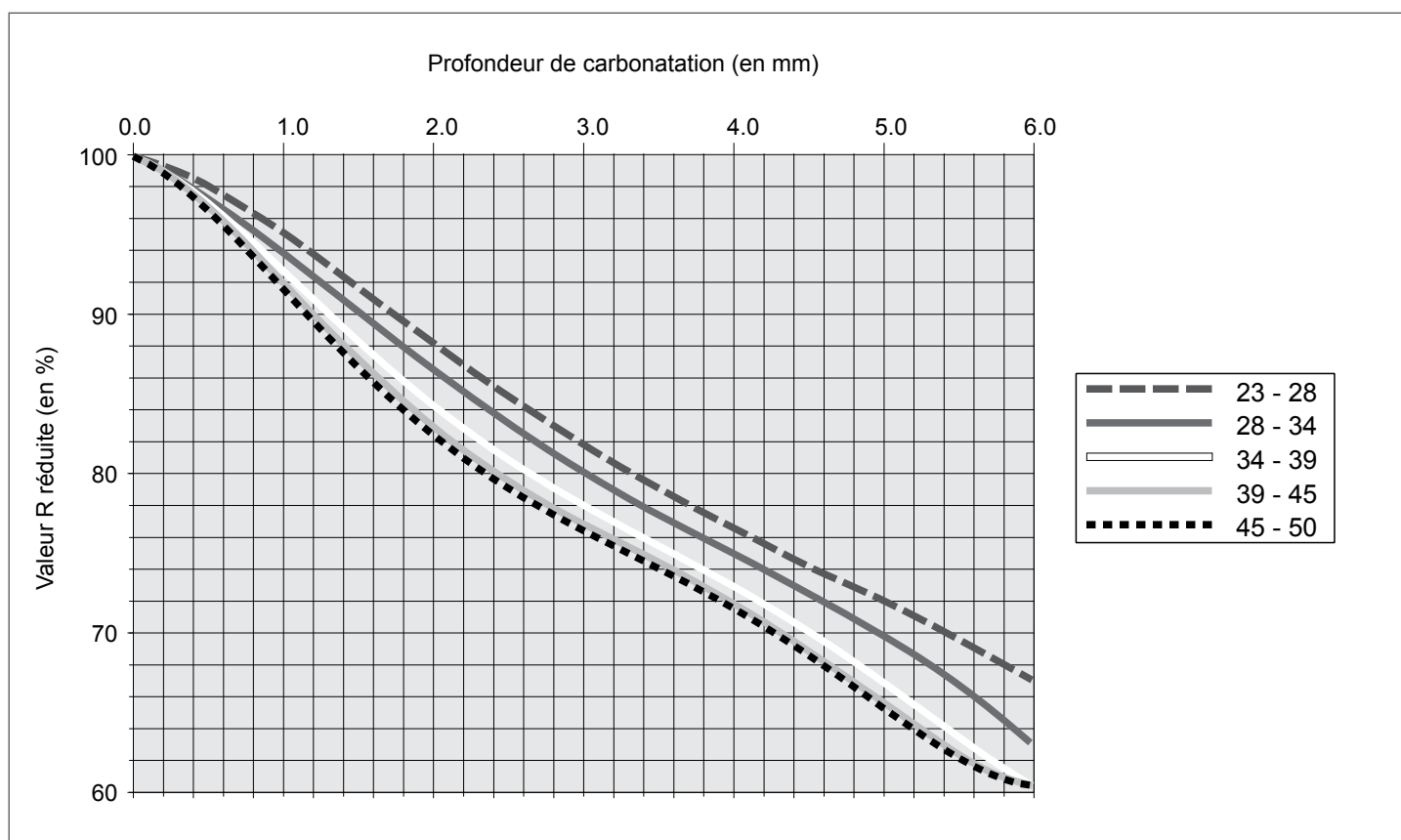


Fig. 2.11 Réduction de la valeur de rebondissement suite à la carbonatation

2.5.4 Cas particuliers

Des divergences par rapport aux courbes de conversion normales apparaissent habituellement dans les cas suivants:

- Les produits en pierre artificielle de composition inhabituelle de faibles dimensions. Il est recommandé de procéder à une série d'essais particulière pour chacun des produits pour déterminer le rapport entre la valeur de rebondissement R et la résistance à la compression.
- La résistance est moindre sur les agrégats dont la pierre est moins solide, plus légère ou friable (par ex. béton de ponce, briques broyées, gneiss) que celle déterminée avec une courbe de conversion.
- Le gravier ayant une surface trop lisse, polie, et une forme sphérique présente une moindre résistance à la compression par rapport aux valeurs déterminées au moyen des mesures de rebondissement.
- Un béton contenant peu de sable, sec et insuffisamment travaillé peut présenter des nids de gravier invisibles de l'extérieur qui influent sur sa résistance, mais pas sur les valeurs de rebondissement.
- Le scléromètre indique des valeurs de rebondissement trop faibles sur le béton humide ou ayant durci sous l'eau ou qui vient d'être récemment décoffré. Le béton doit être séché avant de procéder à l'essai.
- Il est possible d'obtenir des résistances à la compression très élevées ($> 70 \text{ N/mm}^2$) en ajoutant de la cendre volante ou du silicafume (mousse de silicone). Ces résistances ne peuvent cependant pas être déterminées avec fiabilité avec le scléromètre à béton.

2.5.5 Courbes de conversion pour cas particuliers

Il est recommandé d'élaborer une courbe de conversion propre pour les cas particuliers.

- Serrer l'échantillon d'essai dans la machine à essais de compression et le charger d'env. 40 kN perpendiculairement par rapport au sens de coulage du béton.
- Mesurer la dureté de rebondissement avec un nombre considerable de frappes sur les faces latérales.

Un résultat significatif ne peut être obtenu que si l'on mesure les valeurs de rebondissement R et la résistance à la compression sur plusieurs échantillons d'essai.



Le béton est un matériau très peu homogène. Des divergences de $\pm 15\%$ peuvent apparaître lorsque des essais sont réalisés avec la machine à essais de compression sur des échantillons, fabriqué à partir du même béton frais et stockés de la même façon.

- Eliminer la plus grande et la plus petite valeur et déterminer la valeur moyenne R_m .
- Déterminer la résistance à la compression des échantillons d'essai avec la machine à essais de compression puis la valeur moyenne f_{ckm} .

Les deux valeurs R_m/f_{ckm} sont valables pour une plage déterminée de la valeur de rebondissement R mesurée.

Pour établir une nouvelle courbe de conversion sur toute la plage de la valeur de rebondissement $R=20$ à $R=55$, il est nécessaire de tester des échantillons d'essai de

différentes qualités et/ou de différents âges.

- Déterminer la courbe à l'aide des paires de valeurs R_m/f_{ckm} (p. ex. avec EXCEL).

3 Entretien

3.1 Contrôle de fonctionnement

Procéder si possible au contrôle de fonctionnement avant toute application, au plus tard au bout de 1000 frappes ou tous les 3 mois.



- Déposer l'enclume d'essai sur un support dur et lisse (par ex. sol en pierre).
- Nettoyer les surfaces de contact de l'enclume et de la tige de percussion.
- Contrôler le scléromètre à béton avec env. 10 frappes selon la valeur de calibrage indiquée sur l'enclume.

Fig. 3.1 Contrôle de fonctionnement du scléromètre à béton (modèles illustrés: N/L)



Si les valeurs se situent en dehors de la plage de tolérance indiquée sur l'enclume d'essai, procéder selon «Maintenance» à la page 14.

3.2 Nettoyage après utilisation



Attention!

Ne jamais plonger l'appareil dans l'eau ou le laver à l'eau courante du robinet! Ne pas utiliser de produit à récurer ni de solvant pour le nettoyage!

- Faire sortir la tige de percussion (1) comme décrit Fig. 2.2, «Déroutement de mesure» à la page 4.
- Essuyer la tige de percussion (1) et le bâti complet (3) avec un chiffon propre.

3.3 Changement du papier d'enregistrement



Les instructions suivantes ne sont valables que pour les modèles NR et LR!

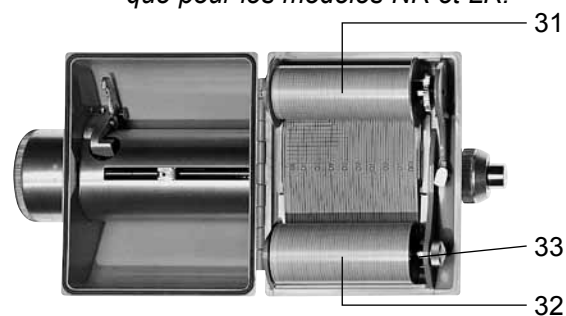


Fig. 3.2 Changement du papier d'enregistrement

- Rembobiner le papier d'enregistrement du rouleau (31) sur le rouleau (32) en faisant tourner la vis moletée (33).
- Tirer sur la vis moletée (33) jusqu'au dispositif d'arrêt et enlever ensuite le rouleau (32).
- Insérer le nouveau rouleau portant l'inscription «valeur 100» sur le côté de la vis moletée (33).
- Si la vis moletée (33) ne s'enclenche pas, faire tourner le rouleau (32) jusqu'à ce que la vis moletée (33) tourne aussi.
- Couper le début de la bande de papier en forme de flèche et l'introduire dans la fente du rouleau (31).
- Tendre la bande de papier en faisant tourner le rouleau (31).

3.4 Stockage

Avant de ranger le matériel dans le coffret d'origine, déclencher une frappe comme pour une mesure et bloquer la tige de percussion (1) avec le bouton-poussoir (6). Caler en plus le bouton-poussoir avec un ruban adhésif résistant.

3.5 Maintenance

Nous recommandons de contrôler le degré d'usure du scléromètre à béton au plus tard au bout de 2 ans et de le nettoyer. Procéder pour ce faire comme suit:



Le scléromètre à béton peut être envoyé à un point de service après vente autorisé par le distributeur ou être maintenu par l'utilisateur selon la description suivante.

Les positions entre parenthèses sont représentées à la Fig. 3.3, «Coupe longitudinale à travers le scléromètre à béton» à la page 13.

3.5.1 Démontage



Attention!

Le repère avec tige (4) (voir Fig. 3.3, page 13) ne doit en aucun cas être démonté, déplacé ou nettoyé, car cela pourrait modifier le frottement du repère.

Des outils spéciaux seraient nécessaires à un nouveau réglage.

- Placer le scléromètre à béton perpendiculairement au support.



Danger!

La sortie de la tige de percussion (1) génère une force de réaction. Le scléromètre à béton doit donc être tenu des deux mains! Toujours diriger la tige de percussion (1) vers un support dur!

- Faire sortir la tige de percussion (1) en déplaçant le scléromètre à béton en direction du support jusqu'à ce que le bouton-poussoir ressorte.
- Dévisser la calotte (9) et ôter l'anneau de pression (10).

- Dévisser le couvercle (11) et ôter le ressort de pression (12).
- Appuyer sur le verrou (13) et extraire le système du bâti complet (3) verticalement vers le haut.
- Un léger coup de marteau (14) sur la tige de percussion (1) le détache de la barre de glissement principale (7) et le ressort amortisseur (15) se libère.
- Démonter le marteau (14) avec le ressort de frappe (16) et la douille (17) de la barre de glissement (7).
- Extraire l'anneau en feutre (18) de la calotte (9).

3.5.2 Nettoyage

- Plonger toutes les pièces, excepté le bâti (3), dans du pétrole et nettoyer les avec un pinceau.
- Nettoyer minutieusement l'alésage de la tige de percussion (1) et du marteau (14) avec une brosse ronde (fil de cuivre).
- Laisser les pièces s'égoutter et les frotter avec un chiffon sec et propre.
- Nettoyer l'intérieur et l'extérieur du bâti complet (3) avec un chiffon sec et propre.

3.5.3 Assemblage

- Graisser légèrement la barre de glissement (7) avec de l'huile fluide (une ou deux gouttes suffisent) avant de la remonter (viscosité ISO 22 par ex. Shell Tellus Oil 22).
- Placer une nouvelle rondelle en feutre (18) dans la calotte (9).
- Appliquer un peu de graisse sur la tête de la vis (20).

- Faire passer la barre de glissement (7) à travers le marteau (14).
- Placer le ressort amortisseur (15) dans l'alésage de la tige de percussion (1).
- Introduire la barre de glissement (7) dans l'alésage de la tige de percussion (1) et la pousser jusqu'à ce qu'une résistance se remarque.



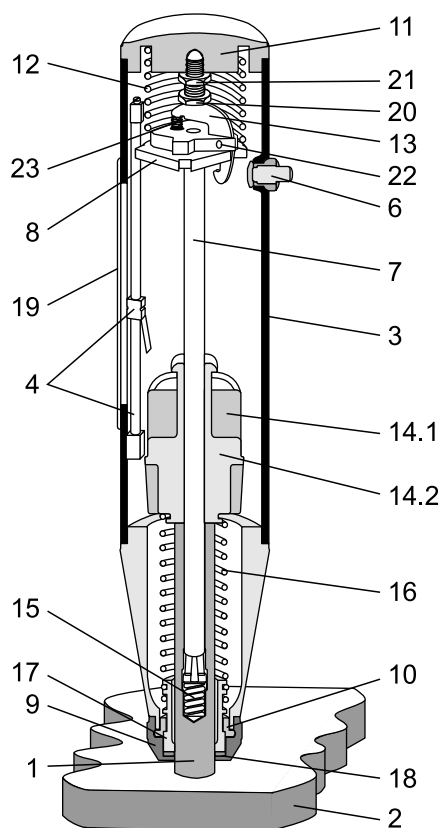
*Veiller avant et pendant le montage du système dans le bâti complet (3) à ce que le marteau (14) ne soit pas maintenu par le verrou (13).
Conseil: Pour ce faire, appuyer brièvement sur le verrou (13).*

- Monter le système verticalement vers en bas dans le bâti complet (3).
- Placer le ressort de pression (12) et visser le couvercle (11) sur le bâti (3).
- Placer l'anneau de pression (10) dans la rainure de la douille (17) et visser la calotte (9).
- Procéder à un contrôle de fonctionnement.



Si l'entretien réalisé ne permet pas d'obtenir un fonctionnement parfait ni d'atteindre les valeurs de calibrage indiquées sur l'enclume d'essai, l'appareil devra être envoyé pour être réparé.

3.5.4 Scléromètre à béton modèles N/L



Légende :

- 1 Tige de percussion
- 2 Surface à examiner
- 3 Bâti
- 4 Repère avec tige
- 5 sans affectation
- 6 Bouton-poussoir complet
- 7 Barre de glissement
- 8 Disque de guidage
- 9 Calotte
- 10 Anneau de pression
- 11 Couvercle
- 12 Ressort de pression
- 13 Verrou
- 14 Marteau: 14.1 modèle N, 14.2 modèle L
- 15 Ressort amortisseur
- 16 Ressort de frappe
- 17 Douille
- 18 Rondelle de feutre
- 19 Fenêtre en plexiglas
- 20 Vis
- 21 Contre-écrou
- 22 Goupille
- 23 Ressort verrouilleur

Fig. 3.3 Coupe longitudinale à travers le scléromètre à béton

4 Données

4.1 Fourniture

Scléromètre à béton	Modèle N	Modèle NR	Modèle L	Modèle LR
N° de référence	310 01 001	310 02 000	310 03 000	310 04 000
Poids total	1,7 kg	2,6 kg	1,4 kg	2,4 kg
Valise, L x H x P	325 x 125 x 140 mm	325 x 295 x 105 mm	325 x 125 x 140 mm	325 x 295 x 105 mm
Pierre à repasser	1 unité	1 unité	1 unité	1 unité
Papier d'enregistrement	–	3 rouleaux	–	3 rouleaux

4.2 Accessoires

Scléromètre à béton	Modèle N	Modèle NR	Modèle L	Modèle LR
	N° de référence des accessoires			
Testing anvil	310 09 040	310 09 000	310 09 000	310 09 000
Papier d'enregistrement paquet de 5 rouleaux	–	310 99 072	–	310 99 072

4.3 Caractéristique techniques

Scléromètre à béton	Modèle N	Modèle NR	Modèle L	Modèle LR
Puissance de frappe	2,207 Nm		0,735 Nm	
Plage de mesure	Résistance à la pression de 10 bis 70 N/mm ²		Résistance à la pression de 10 bis 70 N/mm ²	

