

Portable Ultraschall-Durchflussmessung von Flüssigkeiten in explosionsgefährdeten Bereichen

Portables Messgerät für die eingriffsfreie, schnelle Ultraschall-Durchflussmessung mit Clamp-On-Technik an allen Rohrleitungssystemen

Merkmale

- Exakte bidirektionale Durchflussmessung und hohe Messdynamik mit dem eingriffsfreien Clamp-On-Verfahren
- Hohe Messgenauigkeit bei hohen und niedrigen Volumenströmen, hohe Temperatur- und Nullpunktstabilität
- Portabler, äußerst leicht handhabbarer Durchflussmessumformer mit standardmäßig 2 Durchflussmesskanälen und einer Vielzahl von Ein- und Ausgängen sowie Messwertspeicher und serieller Schnittstelle
- Widerstandsfähiges Carbongehäuse
- Zertifiziert für ATEX/IECEX-Zone 2
- Kompakt und leicht. Das Messsystem kann ohne Umstände als Handgepäck transportiert werden (z.B. zu Offshore-Plattformen)
- Wasserdicht, resistent gegen Öle, viele Flüssigkeiten und Schmutz
- 25 h-Messbetrieb mit Li-Ion-Akku
- Laden von Kalibrierdaten und Sensorerkennung erfolgen automatisch, das Setup wird beschleunigt und führt zu genauen, langzeitstabilen Messergebnissen
- Benutzerfreundliche Menüführung
- Die Sensoren sind für einen großen Bereich von Rohrdurchmessern und Fluidtemperaturen verfügbar
- Robuste Sensoren (ATEX/IECEX-Zone 1 und 2, beständig in rauer Umgebung und gegen Staub und Wasser)
- Robuster, wasserdichter (IP67) Transportkoffer mit umfangreichem Zubehör
- HybridTrek: automatisches Umschalten zwischen Laufzeitdifferenzverfahren und NoiseTrek bei hohem Gas- oder Feststoffanteil
- QuickFix für blitzschnelle Befestigung des Durchflussmessumformers unter schwierigen Bedingungen
- Messeffekt unbeeinträchtigt von Dichte, Viskosität, Feststoffanteil (max. 10 % des Volumens) des Fluids

Applikationen

Für den Industrieinsatz konzipiert, insbesondere für die Anwendung in den Bereichen:

- Upstream (On- und Offshore)
- Midstream und Downstream (Pipelines und Raffinerien)
- Chemische Industrie
- Energie- und Kraftwerksbereich (z.B. HLK, Geothermie, Kraftwerke)



FLUXUS F608



Messung mit Sensoren, montiert mit der portablen Variofix VP



Messung mit Durchflussmessumformer, befestigt mit der QuickFix-Rohrbefestigung

Funktion 3
 Messprinzip 3
 Berechnung des Volumenstroms 3
 Anzahl der Schallwege 4
 Typische Messanordnung 5

Messumformer 6
 Technische Daten 6
 Abmessungen 8
 Standardlieferumfang 8
 Adapter 9

Sensoren 12
 Sensorauswahl 12
 Sensor-Bestell-Code 13
 Technische Daten 14

Sensorbefestigung 18

Koppelmittel für Sensoren 19

Anschlussysteme 20

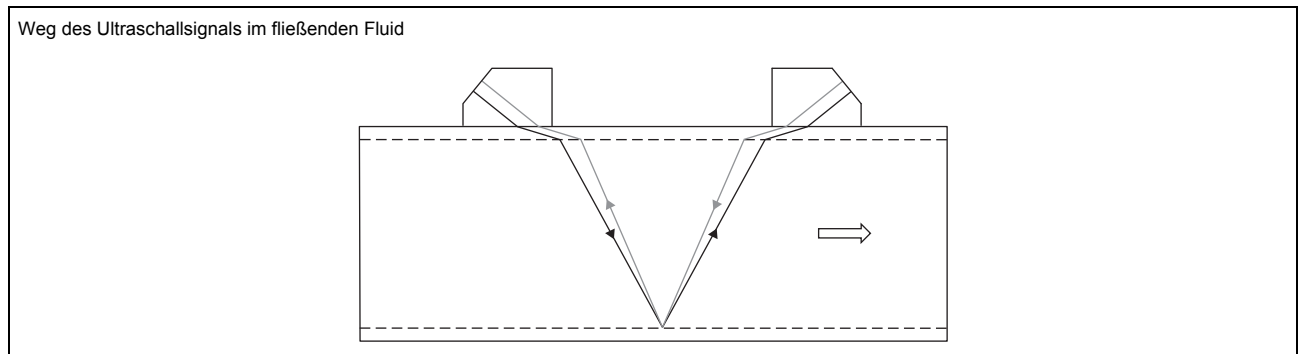
Clamp-on-Temperaturfühler (Option) 21
 Technische Daten 21
 Befestigung 22

Wanddickenmessung (Option) 23
 Technische Daten 23

Funktion

Messprinzip

Ultraschallsensoren sind auf einem Rohr montiert, das vollständig mit dem Fluid gefüllt ist. Ultraschallsignale werden abwechselnd von einem Sensor ausgesendet und vom anderen Sensor empfangen. Die Messgrößen werden aus den Laufzeiten der Ultraschallsignale ermittelt.

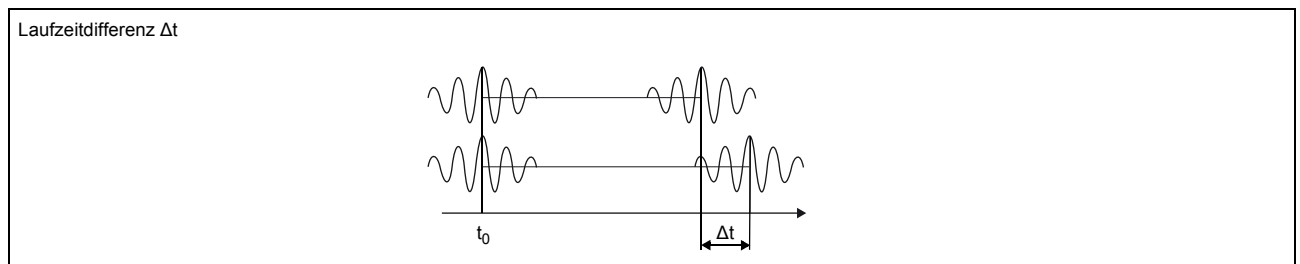


Laufzeitdifferenzverfahren

Da das Fluid, in dem sich der Ultraschall ausbreitet, fließt, ist die Laufzeit des Ultraschallsignals in Flussrichtung kürzer als entgegen der Flussrichtung.

Die Laufzeitdifferenz Δt wird gemessen und erlaubt die Bestimmung der mittleren Strömungsgeschwindigkeit auf dem von Ultraschallsignalen durchlaufenen Pfad. Durch eine Profilkorrektur kann das Flächenmittel der Strömungsgeschwindigkeit errechnet werden, das proportional zum Volumenstrom ist.

Der gesamte Messzyklus wird durch die integrierten Mikroprozessoren gesteuert. Die empfangenen Ultraschallsignale werden auf Verwendbarkeit für die Messung geprüft und ihre Verlässlichkeit bewertet. Störsignale werden eliminiert.



HybridTrek

Wenn der Gas- oder Feststoffanteil während der Messung zeitweise ansteigt, ist eine Messung mit dem Laufzeitdifferenzverfahren nicht mehr möglich. Stattdessen wird NoiseTrek gewählt, ein Verfahren, womit eine stabile Messung auch bei hohem Gas- oder Feststoffanteil erreicht wird.

Der Messumformer schaltet während der Messung automatisch zwischen Laufzeitdifferenzverfahren und NoiseTrek um, ohne dass der Messaufbau geändert werden muss.

Berechnung des Volumenstroms

$$\dot{V} = k_{Re} \cdot A \cdot k_a \cdot \frac{\Delta t}{2 \cdot t_y}$$

mit

- \dot{V} - Volumenstrom
- k_{Re} - strömungsmechanischer Kalibrierfaktor
- A - Rohrquerschnittsfläche
- k_a - akustischer Kalibrierfaktor
- Δt - Laufzeitdifferenz
- t_y - Mittelwert der Laufzeiten im Fluid

Anzahl der Schallwege

Die Anzahl der Schallwege ist die Anzahl der Durchläufe des Ultraschallsignals durch das Fluid im Rohr. Abhängig von der Anzahl der Schallwege gibt es die folgenden Montagearten:

- **Reflexanordnung**

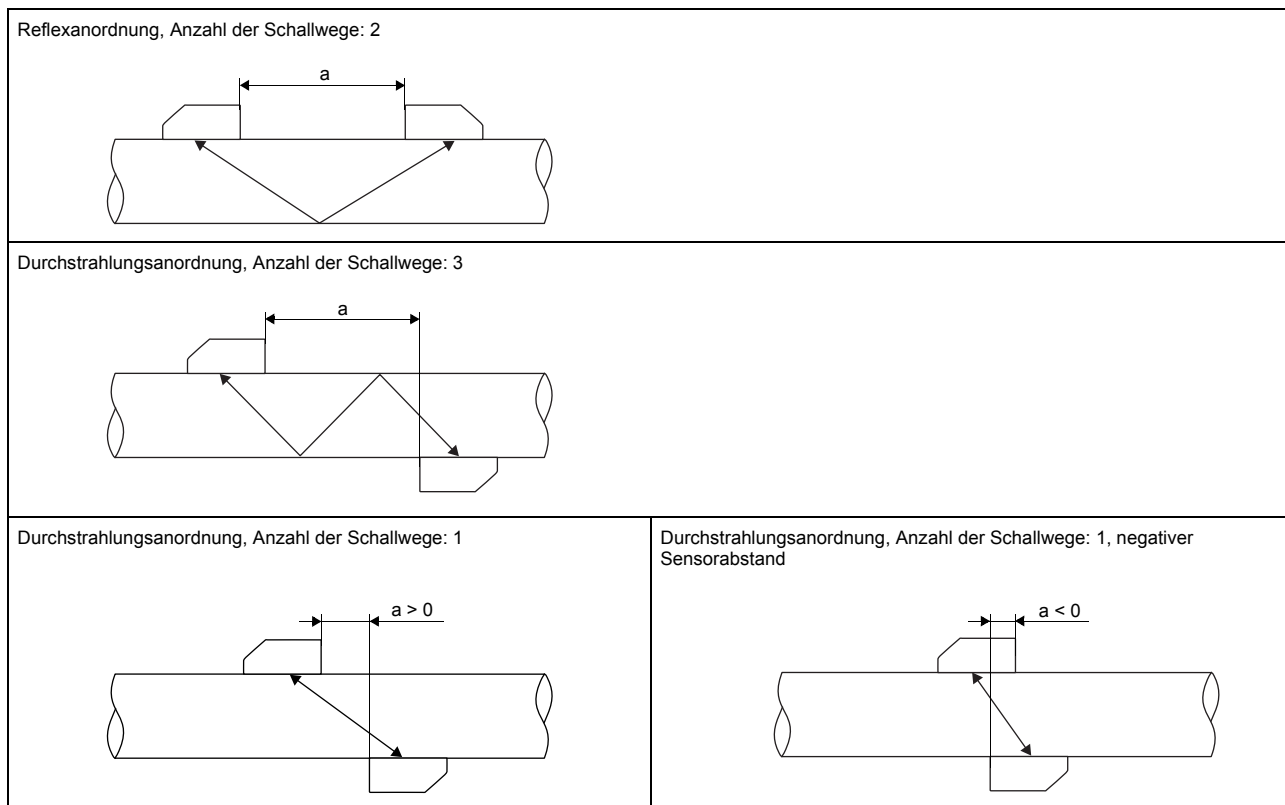
Die Anzahl der Schallwege ist gerade. Die Sensoren werden auf derselben Seite des Rohrs montiert. Eine korrekte Positionierung der Sensoren ist einfach zu realisieren.

- **Durchstrahlungsanordnung**

Die Anzahl der Schallwege ist ungerade. Die Sensoren werden auf gegenüberliegenden Seiten des Rohrs montiert. Im Fall einer hohen Signaldämpfung durch Fluid, Rohr oder Beläge wird die Durchstrahlungsanordnung mit 1 Schallweg verwendet.

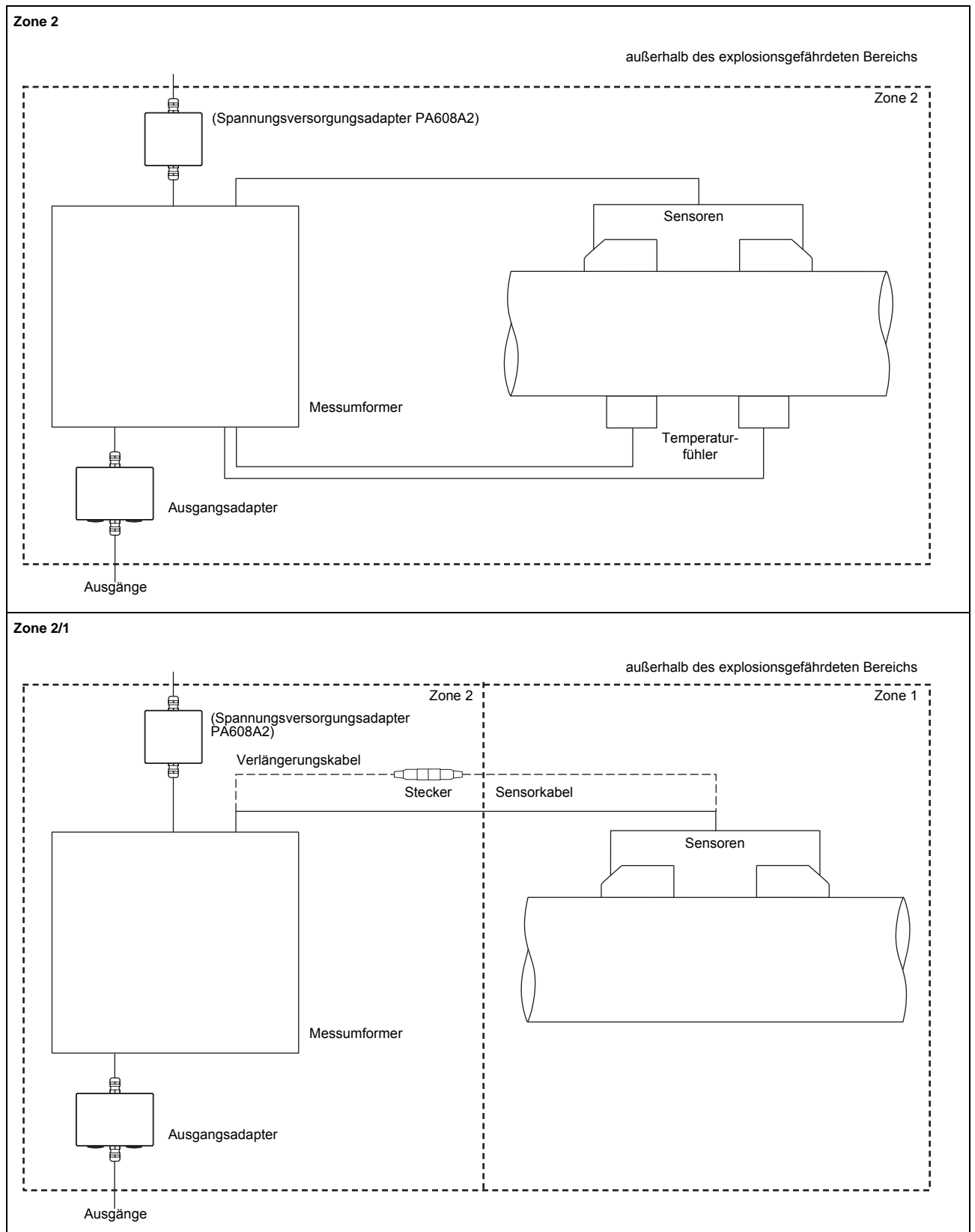
Die gewählte Montageart hängt von der Applikation ab. Wenn die Anzahl der Schallwege erhöht wird, nimmt die Genauigkeit der Messung zu, aber die Signaldämpfung steigt. Die optimale Anzahl der Schallwege für die Parameter der Applikation wird vom Messumformer automatisch ermittelt.

Die Sensoren können mit der Sensorbefestigung in Reflex- und Durchstrahlungsanordnung am Rohr befestigt werden. Somit kann die Anzahl der Schallwege optimal auf die Applikation eingestellt werden.




a - Sensorabstand

Typische Messanordnung



Messumformer

Technische Daten

FLUXUS F608**-A2	
	
Ausführung	portabel, Zone 2
Messung	
Messprinzip	Ultraschall-Laufzeitdifferenz-Korrelationsverfahren, automatische NoiseTrek-Umschaltung bei Messungen mit hohem Gas- oder Feststoffanteil
Strömungsgeschwindigkeit	m/s 0.01...25
Wiederholbarkeit	0.15 % v. MW ±0.005 m/s
Fluid	alle akustisch leitfähigen Flüssigkeiten mit Gas- und Feststoffanteil < 10 % des Volumens (Laufzeitdifferenzverfahren)
Temperaturkompensation	entsprechend den Empfehlungen in ANSI/ASME MFC-5.1-2011
Messunsicherheit (Volumenstrom)	
Messunsicherheit des Messsystems ¹	±0.3 % v. MW ±0.005 m/s
Messunsicherheit an der Messstelle ²	±1 % v. MW ±0.005 m/s
Messumformer	
Spannungsversorgung	<ul style="list-style-type: none"> • 100...230 V/50...60 Hz (Netzteil, außerhalb des explosionsgefährdeten Bereichs) • 10.5...15 V DC (Buchse am Messumformer, mit Spannungsversorgungsadapter PA608A2 (Option) und Spannungsanschlussadapter PA608NN (Option)) • integrierter Akku
integrierter Akku	Li-Ion, 7.2 V/6.2 Ah
• Betriebszeit	<ul style="list-style-type: none"> • > 14 h (ohne Ein-/Ausgänge und Hintergrundbeleuchtung) • > 25 h (1 Messkanal, Umgebungstemperatur > 10 °C, ohne Ein-/Ausgänge und Hintergrundbeleuchtung)
Leistungsaufnahme	< 6 (mit Ein-/Ausgängen und Hintergrundbeleuchtung), Laden: 18
Anzahl der Messkanäle	2
Dämpfung	s 0...100 (einstellbar)
Messzyklus	Hz 100...1000 (1 Kanal)
Ansprechzeit	s 1 (1 Kanal), Option: 0.07
Gehäusematerial	PA, TPS, PC, Polyester, Edelstahl
Schutzart	IP65
Abmessungen	mm siehe Maßzeichnung
Gewicht	kg 2.2
Befestigung	QuickFix-Rohrbefestigung
Umgebungstemperatur	°C -10...+60
Anzeige	2 x 16 Zeichen, Punktmatrix, Hintergrundbeleuchtung
Menüsprache	englisch, deutsch, französisch, niederländisch, spanisch
Explosionsschutz	
• ATEX/IECEX	
Kennzeichnung	<p>CE 0637 (Ex) II3G II2D Ex nA nC ic [ic] IIC (T6)T4 Gc T_a -10...+(50)60 °C Ex tb IIIC T100 °C Db</p>
Zertifizierung ATEX	IBExU10ATEX1067
Zertifizierung IECEX	IECEX IBE 12.0006
Parameter Eigensicherheit	<p>U_m = 16 V DC eigensichere Eingänge: U₀ = 22 V, I₀ = 6 mA, P₀ = 33 mW, C₀ = 450 nF, L₀ = 10 mH C_i = 1.8 nF, L_i = 10 µH</p>
Messfunktionen	
Messgrößen	Volumenstrom, Massenstrom, Strömungsgeschwindigkeit, Wärmestrom (falls Temperatureingänge installiert)
Mengenzähler	Volumen, Masse, Option: Wärmemenge
Verrechnungsfunktionen	Mittelwert, Differenz, Summe
Diagnosefunktionen	Schallgeschwindigkeit, Signalamplitude, SNR, SCNR, Standardabweichung der Amplituden und Laufzeiten
Kommunikationsschnittstellen	
Serviceschnittstellen	<ul style="list-style-type: none"> • RS232 • USB (mit Adapter)

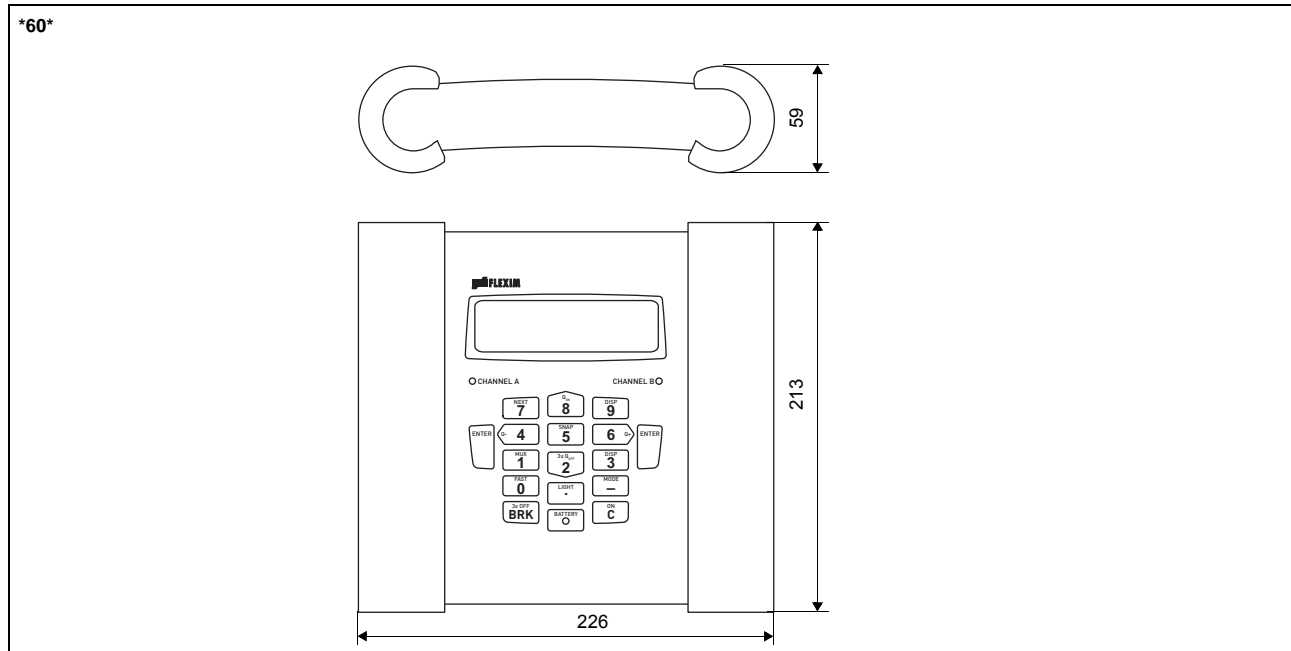
¹ bei Aperturkalibrierung der Sensoren

² für Laufzeitdifferenzverfahren und Referenzbedingungen

FLUXUS F608**-A2	
Zubehör	
Datenübertragungs- kit	<ul style="list-style-type: none"> • Kabel • Adapter
Software	<ul style="list-style-type: none"> • FluxDiagReader: Auslesen von Messwerten und Parametern, grafische Darstellung • FluxDiag (Option): Auslesen der Messdaten, grafische Darstellung, Erstellung von Reports • FluxSubstanceLoader: Hochladen von Fluiddatensätzen
Adapter	<ul style="list-style-type: none"> • Ausgangsadapter (erforderlich, Option) • Eingangsadapter (wenn Anzahl der Eingänge > 2)
Transportkoffer	Abmessungen: 500 x 400 x 190 mm
Messwertspeicher	
speicherbare Werte	alle Messgrößen, totalisierten Messgrößen und Diagnosewerte
Kapazität	> 100 000 Messwerte
Ausgänge	
Die Ausgänge sind galvanisch vom Messumformer getrennt.	
Anzahl	Analogausgänge: max. 4 <ul style="list-style-type: none"> • 0, 2 oder 4 aktive Stromausgänge oder passive Stromausgänge oder Frequenzausgänge oder • 2 aktive Stromausgänge und 2 passive Stromausgänge oder • 2 aktive Stromausgänge und 2 Frequenzausgänge oder • 2 passive Stromausgänge und 2 Frequenzausgänge Binärausgänge: max. 4
• Stromausgang	
Bereich	mA 0/4...20
Messgenauigkeit	0.1 % v. MW $\pm 15 \mu\text{A}$
aktiver Ausgang	$R_{\text{ext}} < 200 \Omega$
passiver Ausgang	$U_{\text{ext}} = 4...9 \text{ V}$, abhängig von R_{ext} ($R_{\text{ext}} < 200 \Omega$ bei 9 V)
• Frequenzausgang	
Bereich	kHz 0...5
open collector	24 V/4 mA
• Binärausgang	
Optorelais	26 V/100 mA
Binärausgang als Alarmausgang	
• Funktionen	Grenzwert, Flussrichtungsänderung oder Fehler
Binärausgang als Impulsausgang	
• Funktionen	hauptsächlich zur Mengenzählung
• Impulswertigkeit	Einheiten 0.01...1000
• Impulsbreite	ms 1...1000
Eingänge	
Die Eingänge sind galvanisch vom Messumformer getrennt.	
Anzahl	max. 4
• Temperatureingang	
Eigensicherheit	
Typ	Pt100/Pt1000
Anschluss	4-Leiter
Bereich	$^{\circ}\text{C}$ -150...+560
Auflösung	K 0.01
Messgenauigkeit	± 0.01 % v. MW $\pm 0.03 \text{ K}$

¹ bei Aperturkalibrierung der Sensoren² für Laufzeitdifferenzverfahren und Referenzbedingungen

Abmessungen



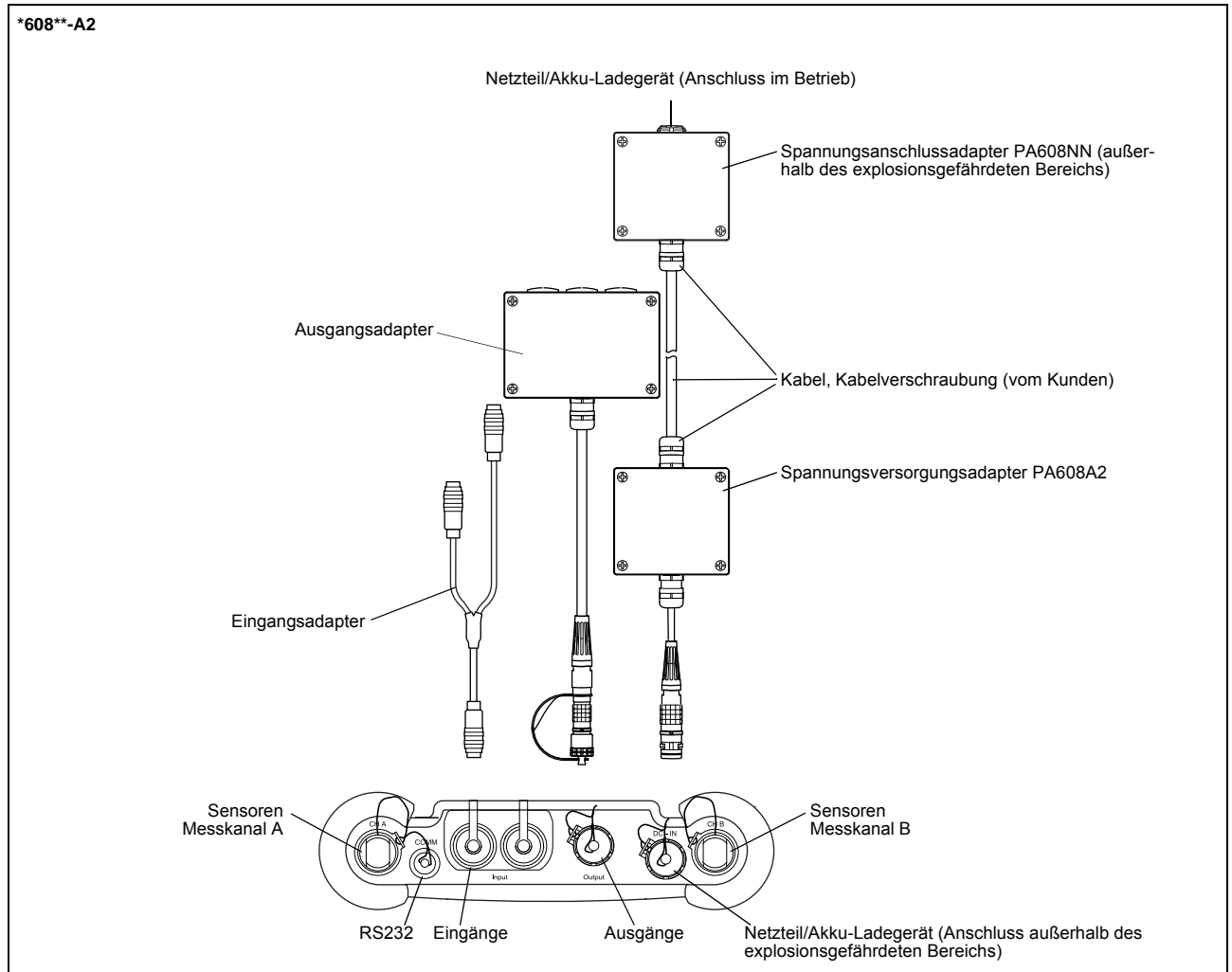
in mm

Standardlieferungumfang

	F608 Standard	F608 Energy	F608 Double Energy
Applikation	Durchflussmessung von Flüssigkeiten		
	2 unabhängige Messkanäle		
		temperaturkompensierte Berechnung des Massenstroms	
		integrierter Wärmemengenrechner zur Erfassung von Energieströmen	
		gleichzeitige Erfassung des Durchflusses und des Energiestroms	gleichzeitige Erfassung von 2 Energieströmen, z.B. Heizungsanlagen, Wärmetauscher
Ausgänge			
passiver Stromausgang	2	2	2
Binärausgang	2	2	2
Eingänge			
Temperatureingang	-	2	4
Zubehör			
Transportkoffer	x	x	x
Netzteil, Netzkabel	x	x	x
Akku	x	x	x
Spannungsversorgungsadapter PA608A2 ¹	-	-	-
Spannungsanschlussadapter PA608NN ¹	-	-	-
Ausgangsadapter ¹	-	-	-
Eingangsadapter	-	-	2
QuickFix-Rohrbefestigung für Messumformer	x	x	x
Datenübertragungs-kit	x	x	x
Maßband	x	x	x
Bedienungsanleitung, Sicherheitshinweise, Quick Start Guide	x	x	x
Steckerplatte auf der Oberseite des Messumformers			

¹ bei Bedarf separat bestellen

Adapter

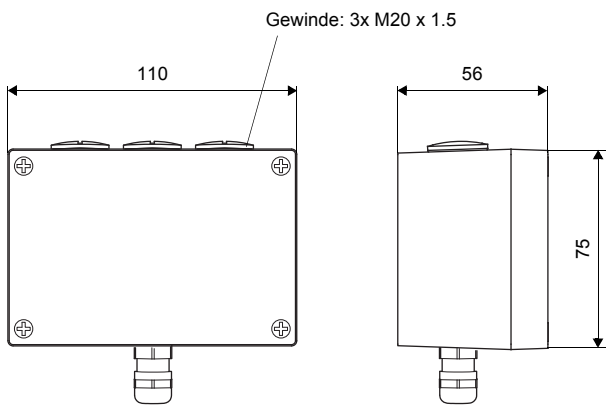


Technische Daten

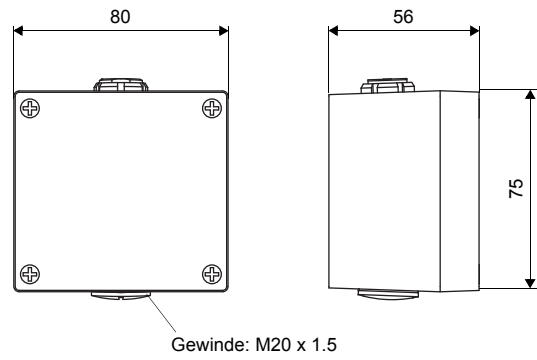
	Ausgangsadapter	Spannungsversorgungsadapter	Spannungsanschlussadapter
technischer Typ	OA608A2	PA608A2	PA608NN
Anschlussspannung		10.5...15 V DC	
Gewicht	kg 0.26	0.26	0.32
Material			
Gehäuse	Polyester		Polyester
Dichtung	Silikon		Chloropren
Schutzart	IP66		IP65
Umgebungstemperatur			
min.	°C -20		-10
max.	°C +90		+60
Explosionsschutz			
• ATEX			
Kennzeichnung	CE Ex II3G Ex nA IIC T6 Gc Ta -10...+60 °C		-

Abmessungen

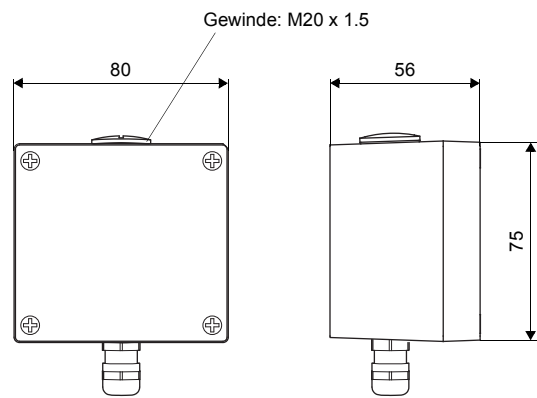
Ausgangsadapter OA608A2



Spannungsanschlussadapter PA608NN



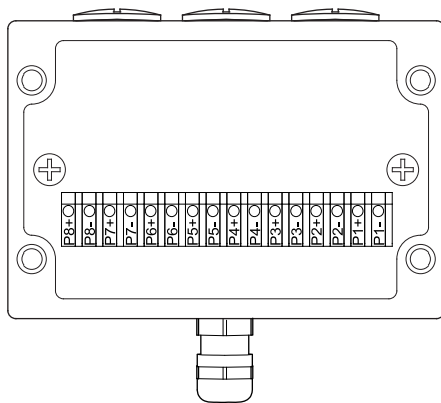
Spannungsversorgungsadapter PA608A2



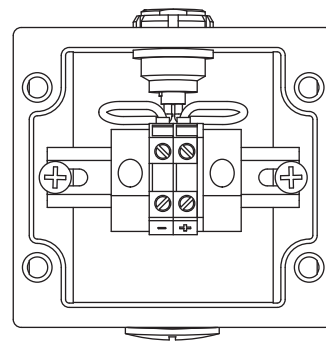
in mm

Klemmenbelegung

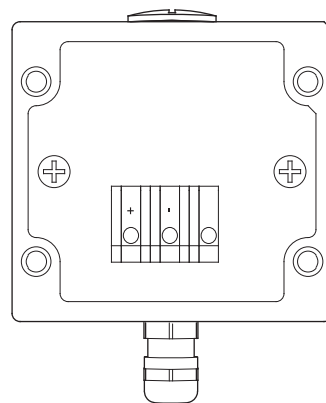
Ausgangsadapter OA608A2



Spannungsanschlussadapter PA608NN¹



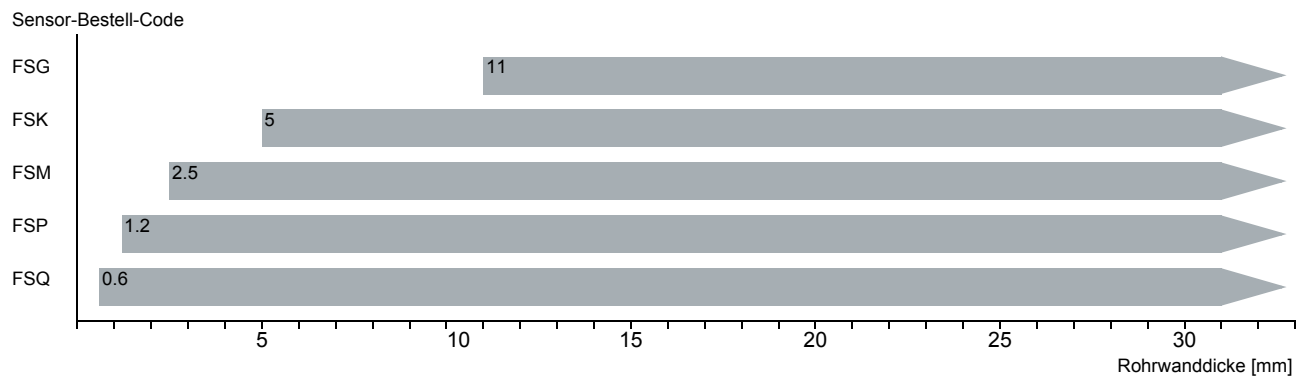
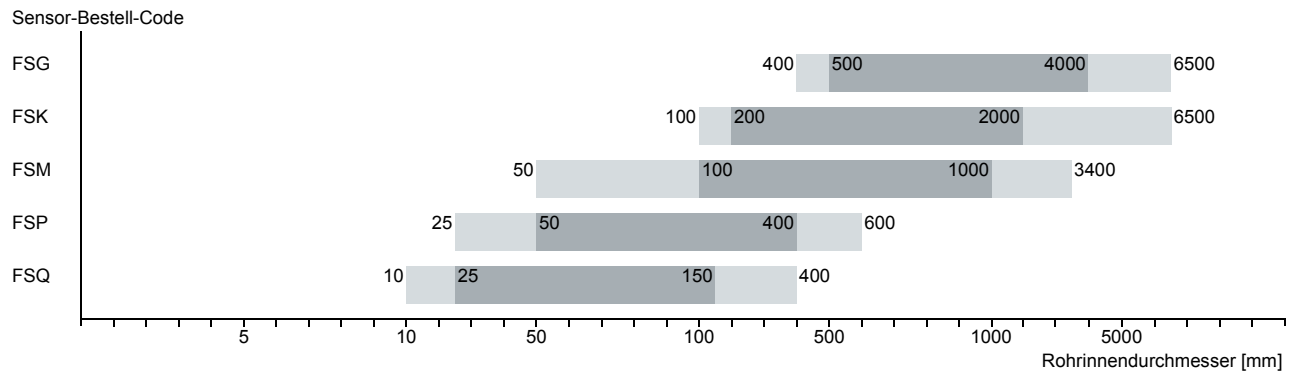
Spannungsversorgungsadapter PA608A2¹



¹ Kabel PA608A2 - PA608NN (vom Kunden):
 Länge: max. 30 m
 Aderquerschnitt: 1.5...2.5 mm²

Sensoren

Sensorauswahl



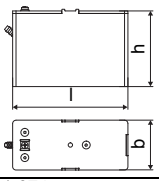
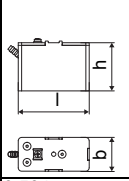
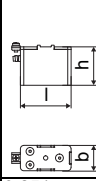
empfohlen möglich

Sensor-Bestell-Code

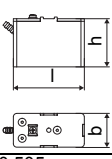
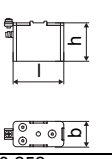
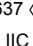
1, 2	3	4	5, 6	7, 8	9...11	Nr. des Zeichens
Sensor	Sensorfrequenz	Umgebungstemperatur	Explosionsschutz	Anschlusssystem	Verlängerungskabel	Option
FS						Satz Ultraschall-Durchflusssensoren für Messung von Flüssigkeiten, Scherwelle
	G					0.2 MHz
	K					0.5 MHz
	M					1 MHz
	P					2 MHz
	Q					4 MHz
		N				Normaltemperaturbereich
		E				erweiterter Temperaturbereich
			A2			ATEX-Zone 2/IECEX Zone 2
			A1			ATEX-Zone 1/IECEX Zone 1
				NL		mit Lemo-Steckverbinder
					XXX	0 m: ohne Verlängerungskabel > 0 m: mit Verlängerungskabel (Stecker außerhalb von ATEX-Zone 1/IECEX-Zone 1)
						LC
						langes Sensorkabel

Technische Daten

Scherwellen-Sensoren (Zone 2, NL)

Bestell-Code	FSG-N*2NL/**	FSK-N*2NL/**	FSM-N*2NL/**	FSP-N*2NL/**	FSQ-N*2NL/**
technischer Typ	C(DL)G1NH1	C(DL)K1NH1	C(DL)M2NH1	C(DL)P2NH1	C(DL)Q2NH1
Sensorfrequenz	MHz 0.2	0.5	1	2	4
Rohrinnendurchmesser d					
min. erweitert	mm 400	100	50	25	10
min. empfohlen	mm 500	200	100	50	25
max. empfohlen	mm 4000	2000	1000	400	150
max. erweitert	mm 6500	6500	3400	600	400
Rohrwanddicke					
min.	mm 11	5	2.5	1.2	0.6
Material					
Gehäuse	PEEK mit Edelstahlabdeckung und +sensorschuh 304 (1.4301)				
Kontaktfläche	PEEK				
Schutzart	IP65	IP66			IP65
Sensorkabel					
Typ	1699				
Länge	m 5, ***-*****/LC: 9		4, ***-*****/LC: 9		3, ***-*****/LC: 9
Abmessungen					
Länge l	mm 136.5		84		70
Breite b	mm 59		40		30
Höhe h	mm 90.5		59		47.5
Maßzeichnung					
Gewicht (ohne Kabel)	kg 1.674		0.504		0.251
Umgebungstemperatur					
min.	°C -40				
max.	°C +130				
Temperaturkompensation	x				
Explosionsschutz					
• ATEX/IECEx					
Bestell-Code	FSG-NA2NL/**	FSK-NA2NL/**	FSM-NA2NL/**	FSP-NA2NL/**	FSQ-NA2NL/**
Explosionsschutztemperatur (Rohroberfläche)					
• min.	°C -55				
• max.	°C Gas: +190, Staub: +180				
Kennzeichnung	CE 0637 Ex II 3G II 2D Ex nA IIC T6...T2 Gc Ex tb IIIC TX Db				
Zertifizierung ATEX	IBExU10ATEX1163 X				
Zertifizierung IECEx	IECEx IBE 12.0005X				

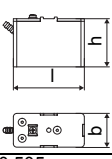
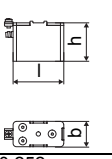
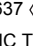
Scherwellen-Sensoren (Zone 2, NL, erweiterter Temperaturbereich)

Bestell-Code		FSM-E*2NL/**	FSP-E*2NL/**	FSQ-E*2NL/**
technischer Typ		C(DL)M2EH5	C(DL)P2EH5	C(DL)Q2EH5
Sensordfrequenz	MHz	1	2	4
Rohrinnendurchmesser d				
min. erweitert	mm	50	25	10
min. empfohlen	mm	100	50	25
max. empfohlen	mm	1000	400	150
max. erweitert	mm	3400	600	400
Rohrwanddicke				
min.	mm	2.5	1.2	0.6
Material				
Gehäuse		PI mit Edelstahlabdeckung und +sensorschuh 304 (1.4301)		
Kontaktfläche		PI		
Schutzart		IP66		IP56
Sensorkabel				
Typ		6111		
Länge	m	4, ***-****/LC: 9		3, ***-****/LC: 9
Abmessungen				
Länge l	mm	84		70
Breite b	mm	40		30
Höhe h	mm	59		47.5
Maßzeichnung				
Gewicht (ohne Kabel)	kg	0.505		0.252
Umgebungstemperatur				
min.	°C	-30		
max.	°C	+200		
Temperaturkompensation		x		
Explosionsschutz				
• ATEX/IECEx				
Bestell-Code		FSM-EA2NL/**	FSP-EA2NL/**	FSQ-EA2NL/**
Explosionsschutztemperatur (Rohroberfläche)				
• min.	°C	-45		
• max.	°C	Gas: +235, Staub: +225		
Kennzeichnung		CE 0637  II3G II2D Ex nA IIC T6...T2 Gc Ex tb IIIA TX Db		
Zertifizierung ATEX		IBExU10ATEX1163 X		
Zertifizierung IECEx		IECEx IBE 12.0005X		

Scherwellen-Sensoren (Zone 1, NL)

Bestell-Code	FSG-N*1NL/**	FSK-N*1NL/**	FSM-N*1NL/**	FSP-N*1NL/**	FSQ-N*1NL/**
technischer Typ	C(DL)G1NW1	C(DL)K1NW1	C(DL)M2NW1	C(DL)P2NW1	C(DL)Q2NW1
Sensorfrequenz	MHz 0.2	0.5	1	2	4
Rohrinnendurchmesser d					
min. erweitert	mm 400	100	50	25	10
min. empfohlen	mm 500	200	100	50	25
max. empfohlen	mm 4000	2000	1000	400	150
max. erweitert	mm 6500	6500	3400	600	400
Rohrwanddicke					
min.	mm 11	5	2.5	1.2	0.6
Material					
Gehäuse	PEEK mit Edelstahlabdeckung und +sensorschuh 304 (1.4301)				
Kontaktfläche	PEEK				
Schutzart	IP65	IP66			IP65
Sensorkabel					
Typ	1699				
Länge	m 5, ***_*****/LC: 9		4, ***_*****/LC: 9		3, ***_*****/LC: 9
Abmessungen					
Länge l	mm 136.5		84		70
Breite b	mm 59		40		30
Höhe h	mm 90.5		59		47.5
Maßzeichnung					
Gewicht (ohne Kabel)	kg 1.674		0.504		0.251
Umgebungstemperatur					
min.	°C -40				
max.	°C +130				
Temperaturkompensation	x				
Explosionsschutz					
• ATEX/IECEX					
Bestell-Code	FSG-NA1NL/**	FSK-NA1NL/**	FSM-NA1NL/**	FSP-NA1NL/**	FSQ-NA1NL/**
Explosionsschutztemperatur (Rohroberfläche)					
• min.	°C -55				
• max.	°C +180				
Kennzeichnung	CE 0637 II2G II2D Ex q IIC T6...T3 Gb Ex tb IIIC TX Db				
Zertifizierung ATEX	IBExU07ATEX1168 X				
Zertifizierung IECEX	IECEX IBE 08.0007X				

Scherwellen-Sensoren (Zone 1, NL, erweiterter Temperaturbereich)

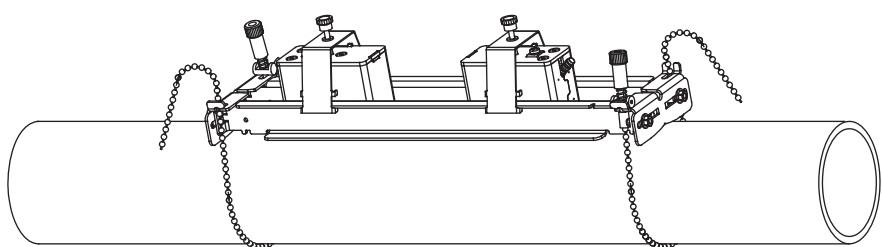
Bestell-Code		FSM-E*1NL/**	FSP-E*1NL/**	FSQ-E*1NL/**
technischer Typ		C(DL)M2EW5	C(DL)P2EW5	C(DL)Q2EW5
Sensorfrequenz	MHz	1	2	4
Rohrinnendurchmesser d				
min. erweitert	mm	50	25	10
min. empfohlen	mm	100	50	25
max. empfohlen	mm	1000	400	150
max. erweitert	mm	3400	600	400
Rohrwanddicke				
min.	mm	2.5	1.2	0.6
Material				
Gehäuse		PI mit Edelstahlabdeckung und +sensorschuh 304 (1.4301)		
Kontaktfläche		PI		
Schutzart		IP66		IP56
Sensorkabel				
Typ		6111		
Länge	m	4, ***-****/LC: 9		3, ***-****/LC: 9
Abmessungen				
Länge l	mm	84		70
Breite b	mm	40		30
Höhe h	mm	59		47.5
Maßzeichnung				
Gewicht (ohne Kabel)	kg	0.505		0.252
Umgebungstemperatur				
min.	°C	-30		
max.	°C	+200		
Temperaturkompensation		x		
Explosionsschutz				
• ATEX/IECEx				
Bestell-Code		FSM-EA1NL/**	FSP-EA1NL/**	FSQ-EA1NL/**
Explosionsschutztemperatur (Rohroberfläche)				
• min.	°C	-45		
• max.	°C	+225		
Kennzeichnung		CE 0637  II2G II2D Ex q IIC T6...T2 Gb Ex tb IIIA TX Db		
Zertifizierung ATEX		IBExU07ATEX1168 X		
Zertifizierung IECEx		IECEx IBE 08.0007X		

Sensorbefestigung

Bestell-Code

1, 2	3	4	5	6	7...9	Nr. des Zeichens
Sensorbefestigung	Sensor	Messanordnung	Größe	Befestigung	Rohraußendurchmesser	Beschreibung
VP						portable Variofix
	A					alle Sensoren
		D				Reflexanordnung oder Durchstrahlungsanordnung
		R				Reflexanordnung
			M			mittel
				C		Ketten
				N		ohne Befestigung
					055	10...550 mm

portable Variofix VP und Ketten



Material: Edelstahl 304 (1.4301), 301 (1.4310), 303 (1.4305)
 Abmessungen: 414 x 94 x 76 mm
 Kettenlänge: 2 m

Koppelmittel für Sensoren

Normaltemperaturbereich (Sensor-Bestell-Code 4. Zeichen = N)		erweiterter Temperaturbereich (Sensor-Bestell-Code 4. Zeichen = E)	
< 100 °C	< 170 °C	< 150 °C	< 200 °C
Koppelpaste Typ N	Koppelpaste Typ E	Koppelpaste Typ E	Koppelpaste Typ E oder H

Technische Daten

Typ	Umgebungstemperatur °C
Koppelpaste Typ N	-30...+130
Koppelpaste Typ E	-30...+200
Koppelpaste Typ H	-30...+250

Anschlussysteme

Anschlussystem NL	
Direktanschluss/Anschluss mit Verlängerungskabel	Sensoren technischer Typ ****W* ****H*

Kabel

Sensorkabel			
Typ		1699	6111
Gewicht	kg/m	0.094	0.092
Umgebungs-temperatur	°C	-55...+200	-100...+225
Kabelmantel			
Material		PTFE	PFA
Außendurchmesser	mm	2.9	2.7
Dicke	mm	0.3	0.5
Farbe		braun	weiß
Schirm		x	x
Ummantelung			
Material		Edelstahl 304 (1.4301)	Edelstahl 304 (1.4301)
Außendurchmesser	mm	8	8

Verlängerungskabel			
Typ		1750	
Standardlänge	m	5 10	
Umgebungs-temperatur	°C	< 80	
Kabelmantel			
Material		PE	
Außendurchmesser	mm	6	
Dicke	mm	0.5	
Farbe		schwarz	
Schirm		x	
Ummantelung			
Material		Edelstahl 304 (1.4301)	
Außendurchmesser	mm	9	

Kabellänge

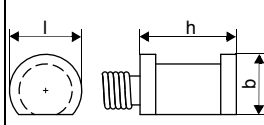
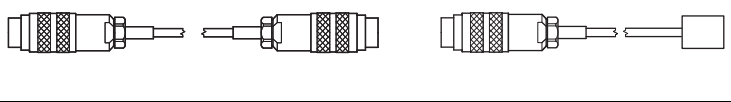
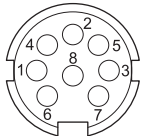
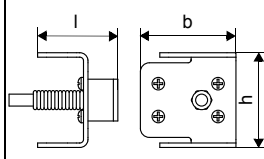
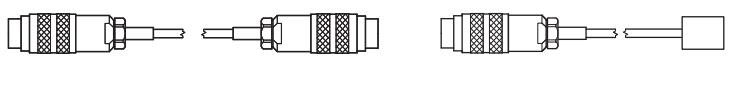
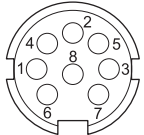
Sensorfrequenz	F, G, H, K			M, P			Q			S			
Anschlussystem NL													
Sensoren technischer Typ	x	y	l	x	y	l	x	y	l	x	y	l	
*(DR)***W*	m	2	3	≤ 10	2	2	≤ 10	2	1	≤ 10	-	-	-
*(DR)***H*													
Option LC: *(LT)***W*	m	2	7	≤ 10	7	2	≤ 10	8	1	≤ 10	-	-	-
*(LT)***H*													

x, y - Länge des Sensorkabels

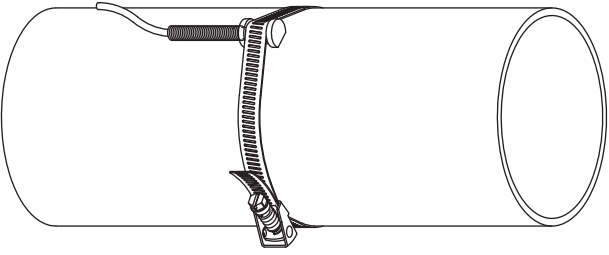
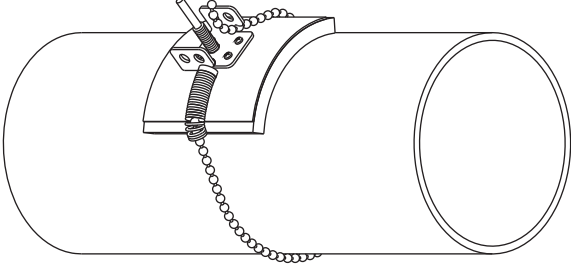
l - max. Länge des Verlängerungskabels

Clamp-on-Temperaturfühler (Option)

Technische Daten

PT12N				
Typ	Pt100			
Anschluss	4-Leiter			
Messbereich	°C -30...+250			
Messgenauigkeit T	$\pm(0.15\text{ °C} + 2 \cdot 10^{-3} \cdot T\text{ [°C]})$ Klasse A			
Messgenauigkeit ΔT (2x Pt gepaart laut EN 1434-1)	$\leq 0.1\text{ K}$ ($3\text{ K} < \Delta T < 6\text{ K}$), weiter entsprechend EN 1434-1			
Ansprechzeit	s 50			
Gehäuse	Aluminium			
Schutzart	IP66			
Abmessungen				
Länge l	mm 15			
Breite b	mm 13			
Höhe h	mm 20			
Maßzeichnung				
Gewicht	kg 0.25 (ohne Stecker)			
Zubehör				
Wärmeleitpaste 200 °C	x			
Wärmeleitfolie 250 °C	x			
Anschlusssystem				
Direktanschluss/Anschluss mit Verlängerungskabel				
				
Anschluss				
	Temperaturfühler	Verlängerungskabel	Stecker	
	rot	grau	2	
	rot/blau	rot	6	
	weiß/blau	blau	1	
	weiß	weiß	7	
Kabel		Temperaturfühler	Verlängerungskabel	
Typ		4 x 0.25 mm² schwarz	LIYCY 8 x 0.14 mm² grau	
Standardlänge	m	3	5/10/25	
max. Länge	m	-	100	
Kabelmantel		PTFE	PVC	
PT12F				
Typ	Pt100			
Anschluss	4-Leiter			
Messbereich	°C -50...+250			
Messgenauigkeit T	$\pm(0.15\text{ °C} + 2 \cdot 10^{-3} \cdot T\text{ [°C]})$ Klasse A			
Messgenauigkeit ΔT (2x Pt gepaart laut EN 1434-1)	$\leq 0.1\text{ K}$ ($3\text{ K} < \Delta T < 6\text{ K}$), weiter entsprechend EN 1434-1			
Ansprechzeit	s 8			
Gehäuse	PEEK, Edelstahl 304 (1.4301), Kupfer			
Schutzart	IP66			
Abmessungen				
Länge l	mm 14			
Breite b	mm 30			
Höhe h	mm 27			
Maßzeichnung				
Gewicht	kg 0.32 (ohne Stecker)			
Zubehör				
Wärmeleitpaste 200 °C	x			
Wärmeleitfolie 250 °C	x			
Kunststoff-Schutzplatte, Isolierschaumstoff	x			
Anschlusssystem				
Direktanschluss/Anschluss mit Verlängerungskabel				
				
Anschluss				
	Temperaturfühler	Verlängerungskabel	Stecker	
	rot	grau	2	
	rot/blau	rot	6	
	weiß/blau	blau	1	
	weiß	weiß	7	
Kabel		Temperaturfühler	Verlängerungskabel	
Typ		4 x 0.25 mm² schwarz	LIYCY 8 x 0.14 mm² grau	
Standardlänge	m	3	5/10/25	
max. Länge	m	-	100	
Kabelmantel		PTFE	PVC	

Befestigung

<p>Spannband PT12N</p> 	<p>Material: Edelstahl 301 (1.4310), 410 (1.4006)</p>
<p>Kugellekette PT12F</p> 	<p>Material: Edelstahl 316L (1.4404) Länge: 1 m</p>

Wanddickenmessung (Option)

Die Rohrwanddicke ist ein wichtiger Rohrparameter, dessen genaue Bestimmung wesentlich für eine gute Messung ist. Oft ist die Rohrwanddicke jedoch unbekannt.

Der Wanddickensensor wird an den Messumformer anstelle der Durchflusssensoren angeschlossen. Der Wanddickenmessmodus wird dann automatisch aktiviert.

Der Wanddickensensor wird mit Koppelpaste auf das Rohr gedrückt. Die Wanddicke wird angezeigt und kann direkt im Messumformer gespeichert werden.

Technische Daten

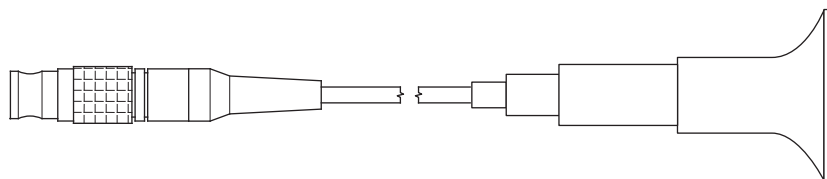
DWR1NZ7		
Messbereich ¹	mm	1...250
Auflösung	mm	0.01
Messgenauigkeit		1 % ±0.1 mm
Fluidtemperatur	°C	-20...+200, kurzzeitig max. 500
Explosionsschutz		-
Kabel		
Typ		2616
Länge	m	1.5

¹ Der Messbereich hängt von der Dämpfung des Ultraschallsignals im Rohr ab. Für stark dämpfende Kunststoffe (z.B. PFA, PTFE, PP) als Rohrmaterial ist der Messbereich kleiner.

Kabel

2616		
Umgebungstemperatur	°C	<200
Kabelmantel		
Material		FEP
Außendurchmesser	mm	5.1
Farbe		schwarz
Schirm		x

DWR1NZ7



FLEXIM GmbH
Boxberger Str. 4
12681 Berlin
Deutschland
Tel.: +49 (30) 93 66 76 60
Fax: +49 (30) 93 66 76 80
Internet: www.flexim.de
E-Mail: info@flexim.de

Änderungen ohne vorherige Mitteilung vorbehalten.
Irrtümer vorbehalten.
FLUXUS ist ein eingetragenes Warenzeichen der FLEXIM GmbH.
Copyright (©) FLEXIM GmbH 2019